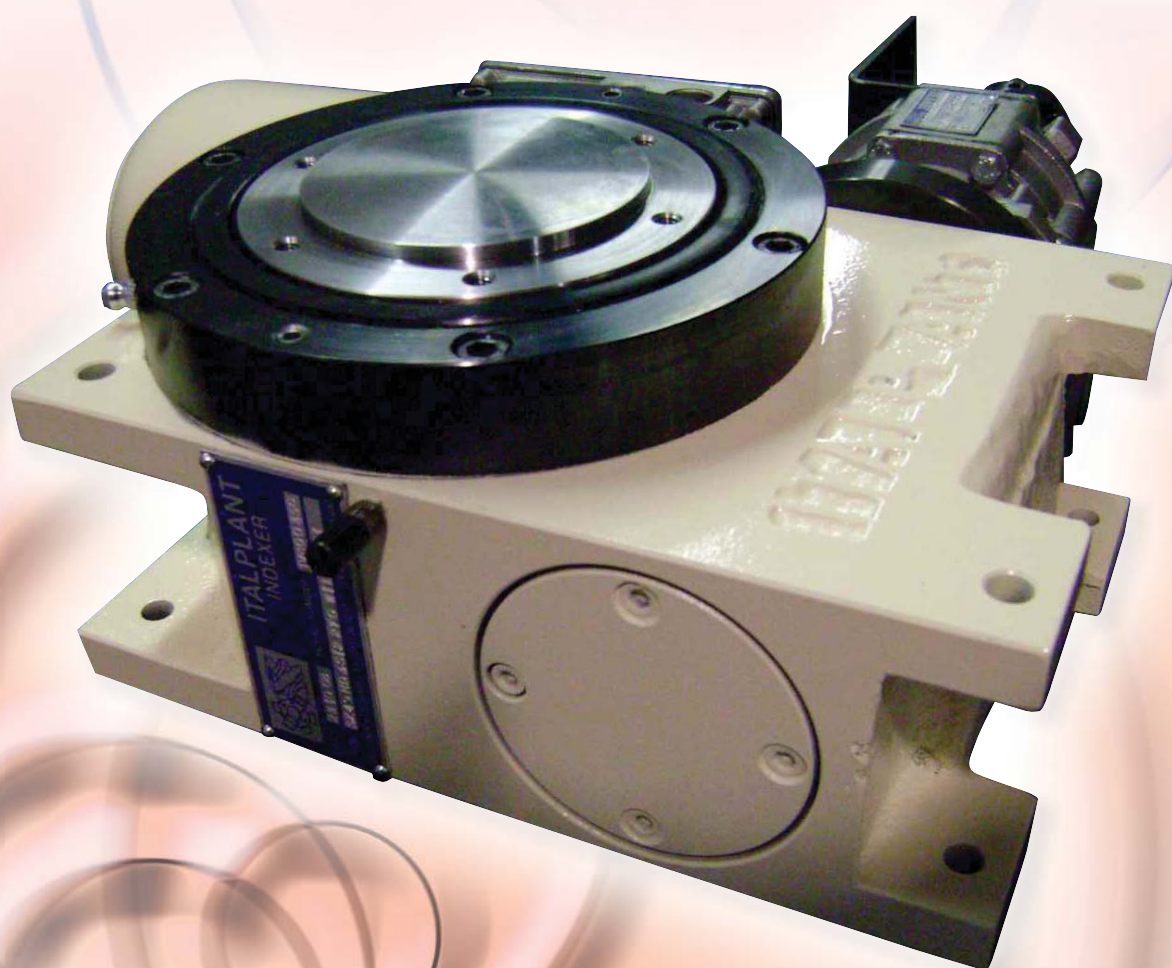


I

ITALPLANT

transfer systems

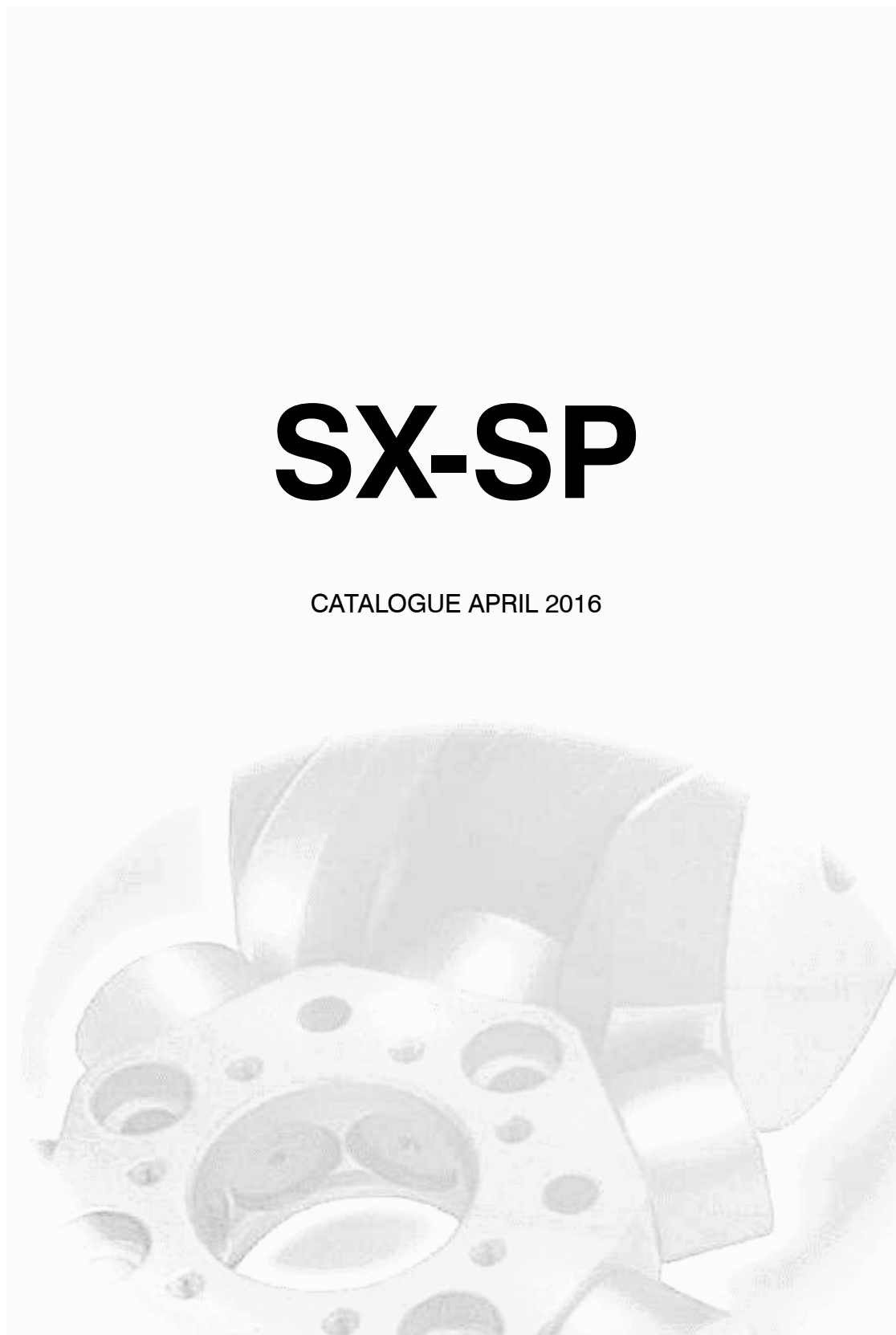
SXHD-SP



Heavy duty compact
globoidal rotary tables

SX-SP

CATALOGUE APRIL 2016



SX Heavy Duty GLOBOIDAL CAM INDEXERS



- Special high capacity roller followers
- Cast iron housing with high rigidity
- Hardened steel cam
- Four contact bearing with stiffness
- Many different mounting positions

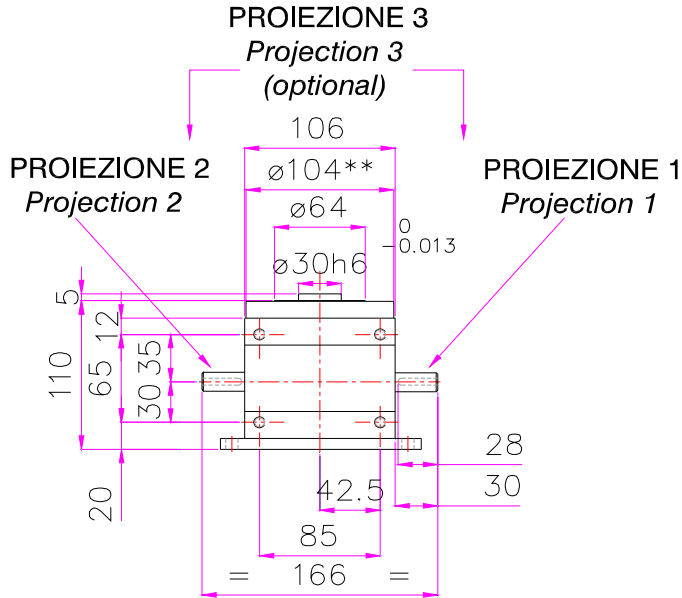
STANDARD MODELS

SX serie

PESO 10 kg
WEIGHT 22 lb

**Tolleranza su richiesta pr montaggio su faccia U
**Tolerance on demand for mounting on face U

Standard



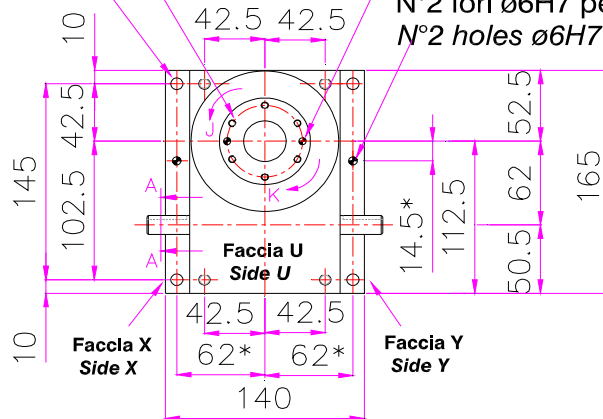
N°6 fori filettati M5x12 su ø53
N°6 tapped holes M5x12 on ø53

N°4 fori per fissaggio ø8.5 solo su faccia inferiore
N°4 holes ø8.5 for fixing only on bottom face

N°2 fori ø5H7 per spina su ø53 ±0.01 (opzionali)
N°2 holes ø5H7 for dowels on ø53±0.01 (optionals)

N°2 fori ø6H7 per spina (opzionali)
N°2 holes ø6H7 for dowels (optionals)

*quota con precisione ±0.01 mm solo per spine
*quote with accuracy ±0.01 mm only for dowels



Sede chiavetta nella posizione indicata con la camma al centro della sosta
Keyway position indicated when cam is on the centre of dwell

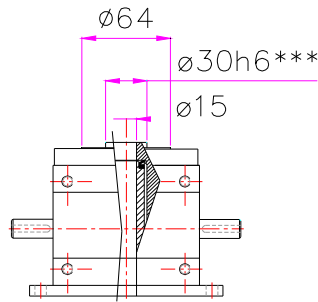
La posizione dei fori di montaggio sulle facce opposte uguale a quella indicata

Soltanto le facce richieste dal cliente verranno forate.

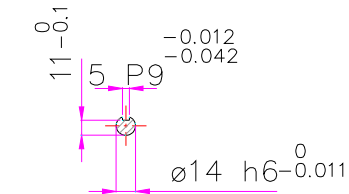
Mounting holes positions on faces opposite to those shown are similar

Only faces specified by customer will be drilled.

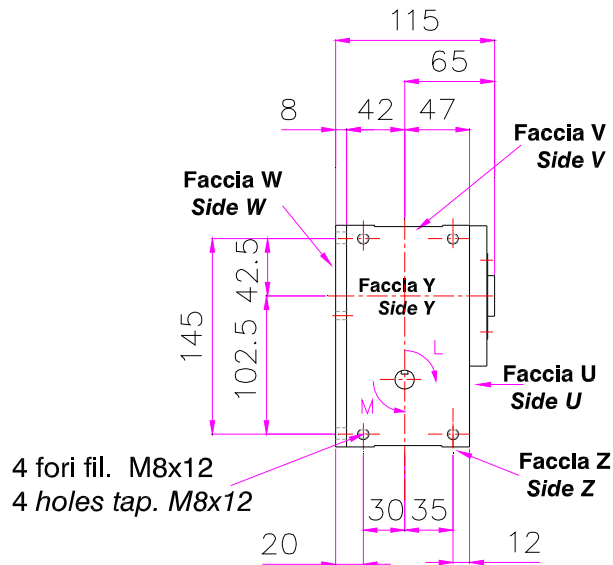
**Through hole
Foro passante**



Fori di montaggio M8x12
Tapped holes for mounting M8x12



Sez. A-A
Albero di ingresso
Input shaft



***Tolleranza solo su richiesta
***Tolerance only on demand



SX 25HD

ITALPLANT

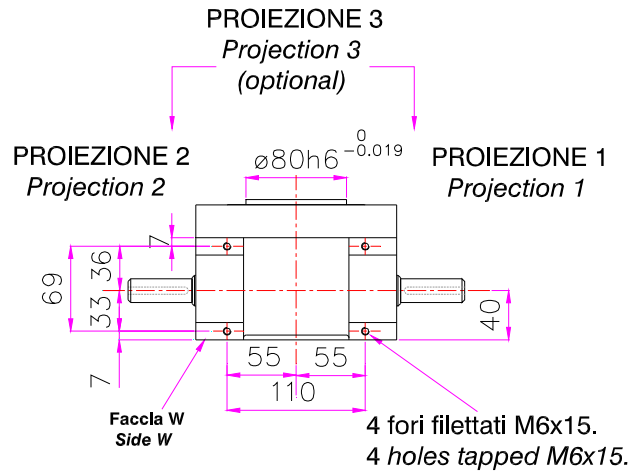
TESTE A DIVIDERE GLOBOIDALI
GLOBOIDAL CAM INDEXERS

ITALPLANT SX HD-SP SERIES

PESO 25 kg
WEIGHT 55 lb

**Tolleranza su richiesta pr montaggio su faccia U
**Tolerance on demand for mounting on face U

Standard



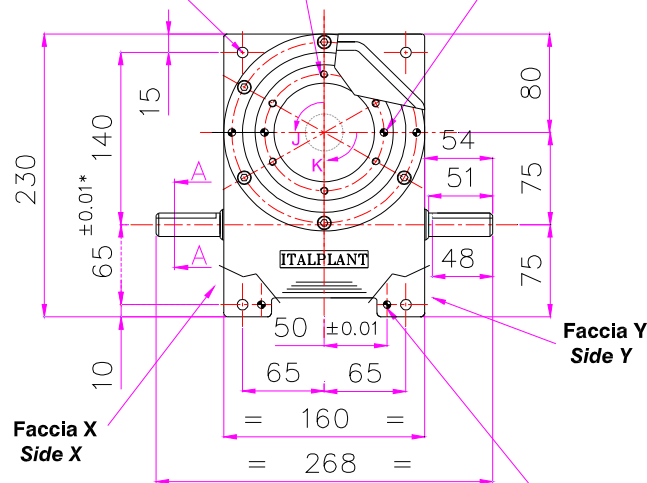
Sede chiavetta nella posizione indicata con la camma al centro della sosta
Keyway position indicated when cam is on the centre of dwell

2 fori per spina $\varnothing 6H7$ su $\varnothing 95 \pm 0.01$ (opzionali)
2 holes for dowels $\varnothing 6H7$ on $\varnothing 95 \pm 0.01$ (optionals)

6 fori filettati M6x15 equid. su $\varnothing 95$.
6 holes tapped M6x15 eq. sp. on $\varnothing 95$.

4+4 fori $\varnothing 8.5$
4+4 holes $\varnothing 8.5$

*quota con precisione ± 0.01 mm solo per spine
*quote with accuracy ± 0.01 mm only for dowels

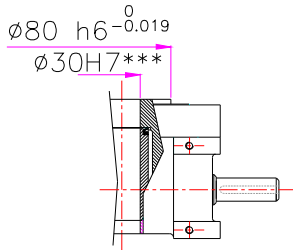


2 fori $\varnothing 6H7$ per spina (opzionali)
2 holes $\varnothing 6H7$ for dowel (optional)

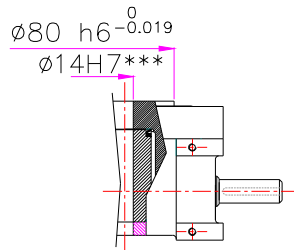
La posizione dei fori di montaggio sulle facce opposte uguale a quella indicata
Soltanto le facce richieste dal cliente verranno forate.

Mounting holes positions on faces opposite to those shown are similar
Only faces specified by customer will be drilled.

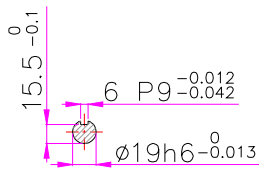
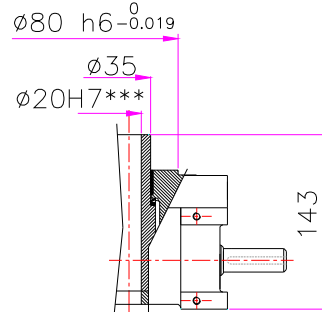
**Through hole
Foro passante**



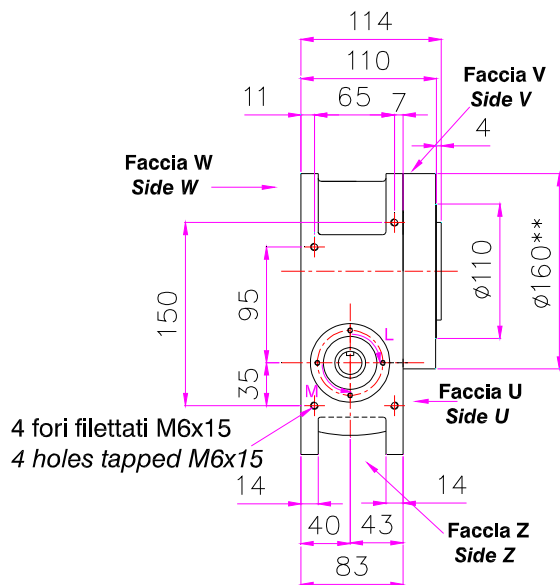
**Through hole
Foro passante
SOTL**



**Center post
Mozzo forato fisso**



Sez. A-A
Albero di ingresso
Input shaft



***Tolleranza solo su richiesta
***Tolerance only on demand

DISPONIBILE CON LIMITATORE DI COPPIA
INTERNO SULL'ALBERO DI USCITA
SOLO PER VERSIONE STANDARD E THROUGH HOLE
AVAILABLE WITH INTERNAL
TORQUE LIMITER ON OUTPUT SHAFT
FOR STANDARD AND THROUGH HOLE VERSIONS ONLY



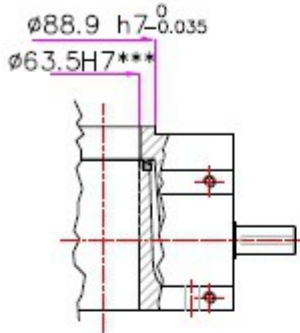
SX 40HD

ITALPLANT

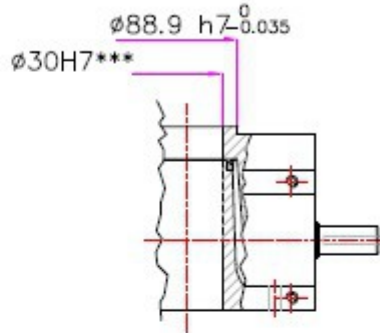
TESTE A DIVIDERE GLOBOIDALI
GLOBOIDAL CAM INDEXERS

ITALPLANT SX HD-SP SERIES

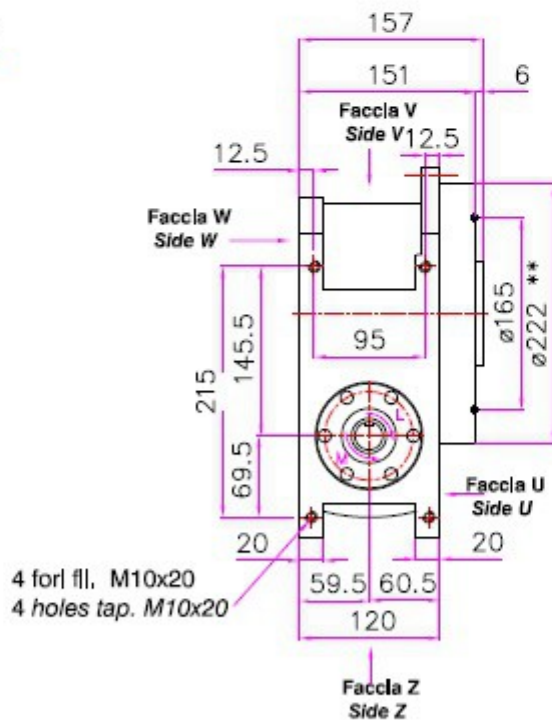
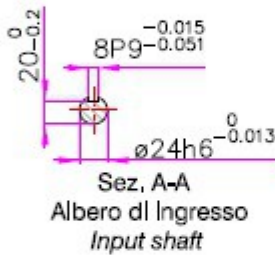
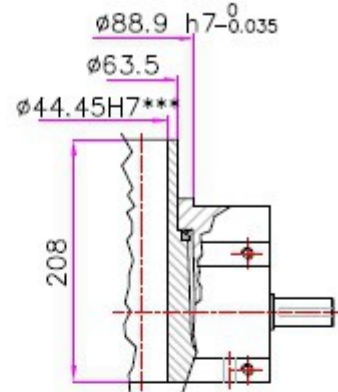
Through hole
Foro passante



Through hole
Foro passante
SOTL



Center post
Mozzo forato fisso



***Tolleranza solo su richiesta
***Tolerance only on demand

DISPONIBILE CON LIMITATORE DI COPPIA
INTERNO SULL'ALBERO DI USCITA
AVAILABLE WITH INTERNAL
TORQUE LIMITER ON OUTPUT SHAFT



SX 60HD

ITALPLANT

TESTE A DIVIDERE GLOIBIDALI
GLOIBIDAL CAM INDEXERS

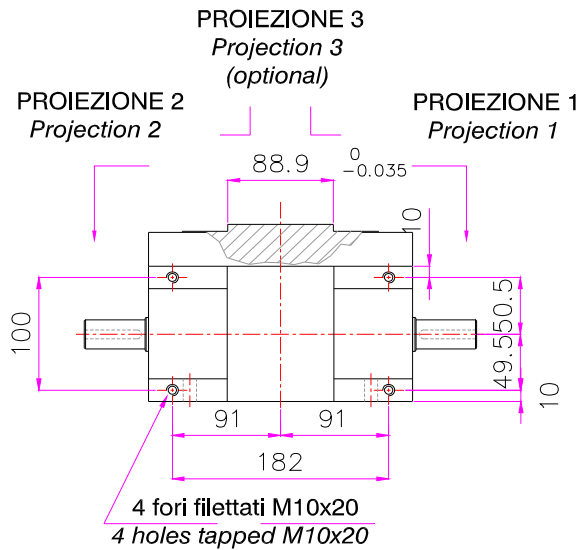
SX-SP

ITALPLANT SX HD-SP SERIES

PESO 40 kg
WEIGHT 88 lb

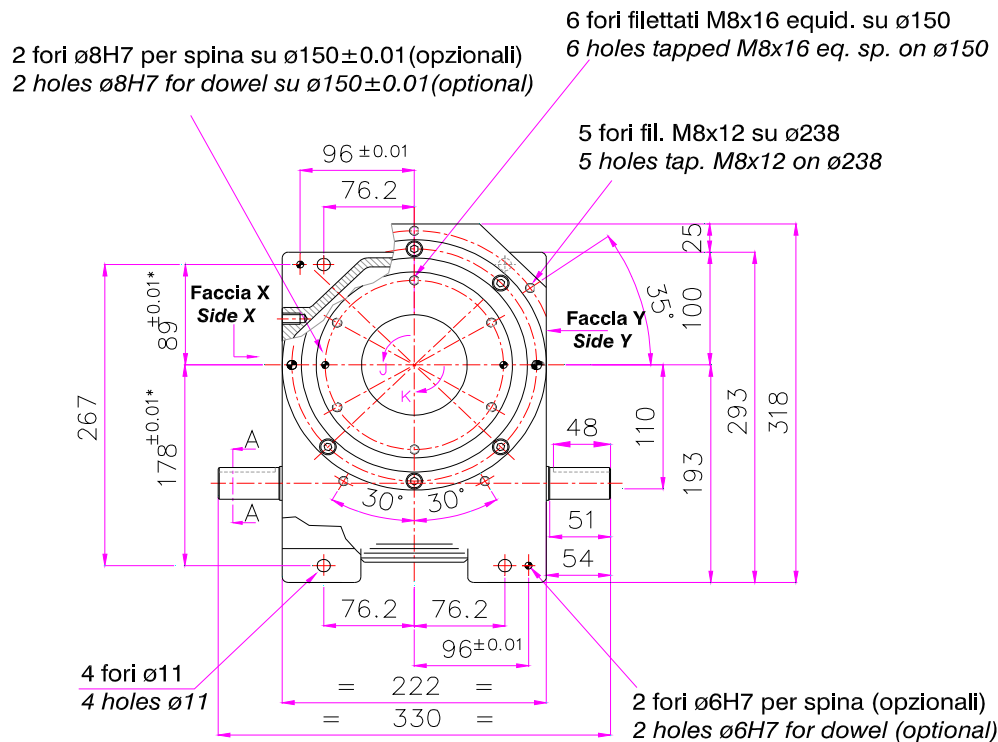
****Tolleranza su richiesta pr montaggio su faccia U**
****Tolerance on demand for mounting on face U**

Standard



Sede chiave nella posizione indicata con la camma al centro della sosta
Keyway position indicated when cam is on the centre of dwell

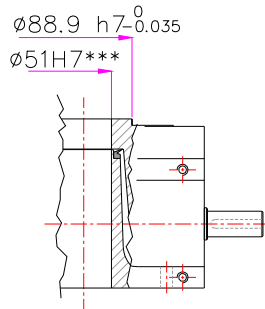
***quota con precisione ± 0.01 mm solo per spine**
***quote with accuracy ± 0.01 mm only for dowels**



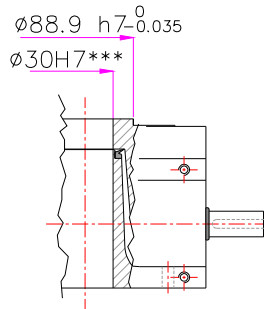
La posizione dei fori di montaggio sulle facce opposte uguale a quella indicata
Soltanto le facce richieste dal cliente verranno forate.
Mounting holes positions on faces opposite to those shown are similar
Only faces specified by customer will be drilled.

ITALPLANT SX HD-SP SERIES

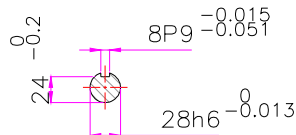
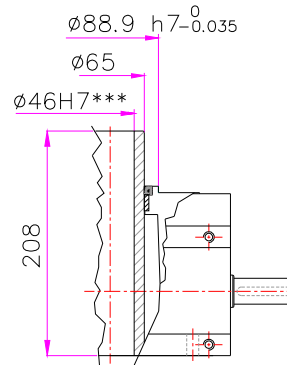
Through hole
Foro passante



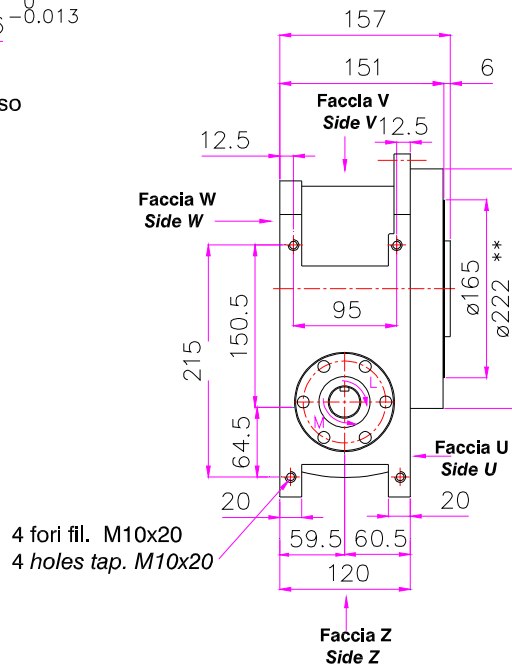
Through hole
Foro passante
SOTL



Center post
Mozzo forato fisso



Sez. A-A
Albero di ingresso
Input shaft



***Tolleranza solo su richiesta
***Tolerance only on demand

DISPONIBILE CON LIMITATORE DI COPPIA
INTERNO SULL'ALBERO DI USCITA
AVAILABLE WITH INTERNAL
TORQUE LIMITER ON OUTPUT SHAFT



SX 60HHD

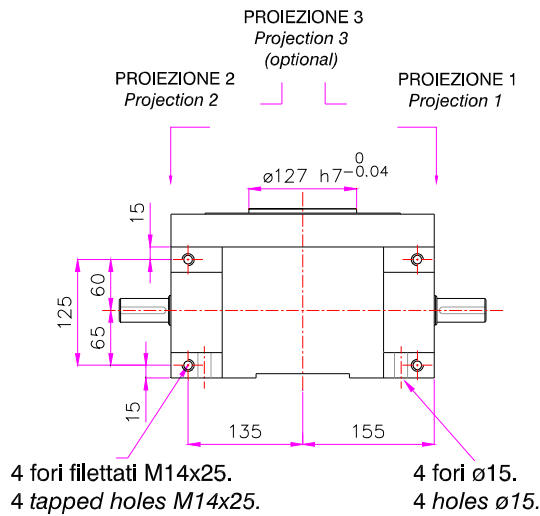
ITALPLANT

TESTE A DIVIDERE GLOIBODALI
GLOIBODIAL CAM INDEXERS

PESO 60 kg
WEIGHT 132 lb

Standard

**Tolleranza su richiesta pr montaggio su faccia U
**Tolerance on demand for mounting on face U

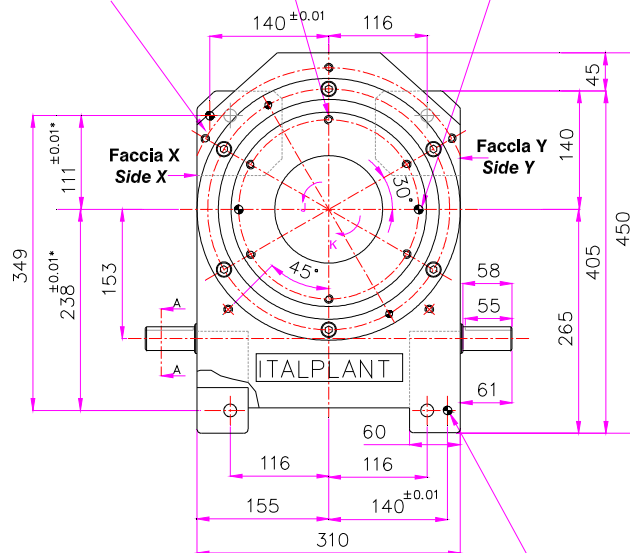


Sede chiavetta nella posizione indicata con la camma al centro della sosta
Keyway position indicated when cam is on the centre of dwell

6 fori filettati M10x25 su $\phi 12$.
6 *tapped holes M10x25 on $\phi 12$.*

2 fori per spina $\phi 10H7$ su $\phi 212 \pm 0.01$ (opzionali)
2 *holes for dowel $\phi 10H7$ on $\phi 212 \pm 0.01$ (optional)*

5 fori filettati M8*20 su $\phi 335$.
5 *tapped holes M8*20 on $\phi 335$.*



2 fori per spina $\phi 10H7$ (opzionali)
2 *holes for dowel $\phi 10H7$ (optional)*

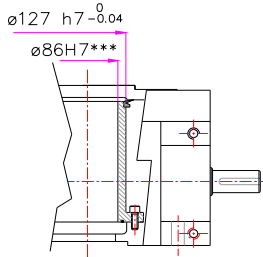
La posizione dei fori di montaggio sulle facce opposte uguale a quella indicata
Soltanto le facce richieste dal cliente verranno forate.

*Mounting holes positions on faces opposite to those shown are similar
Only faces specified by customer will be drilled.*

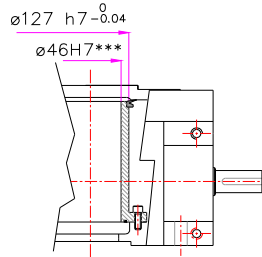
*quota con precisione ± 0.01 mm solo per spine
*quote with accuracy ± 0.01 mm only for dowels

ITALPLANT SX HD-SP SERIES

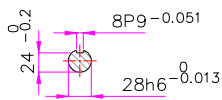
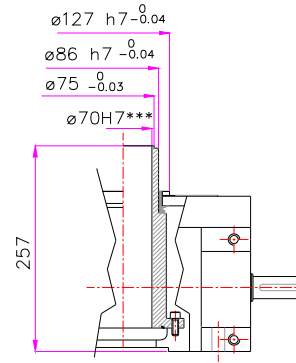
Through hole Foro passante



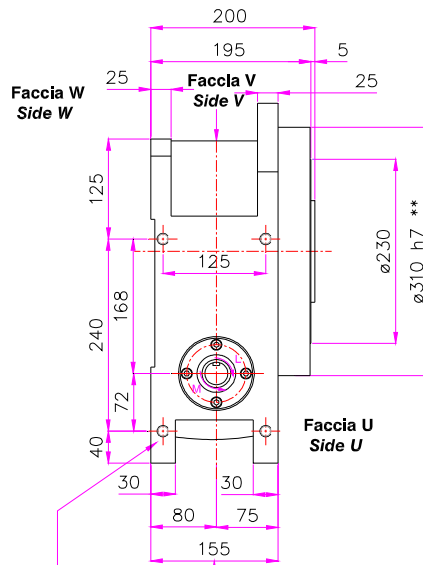
Through hole Foro passante SOTL



Center post Mozzo forato fisso



Sez. A-A
Albero di ingresso
Input shaft



4 fori filettati M14x25.
4 tapped holes M14x25.

***Tolleranza solo su richiesta
***Tolerance only on demand

DISPONIBILE CON LIMITATORE DI COPPIA
INTERNO SULL'ALBERO DI USCITA
AVAILABLE WITH INTERNAL
TORQUE LIMITER ON OUTPUT SHAFT



SX 95HD

ITALPLANT

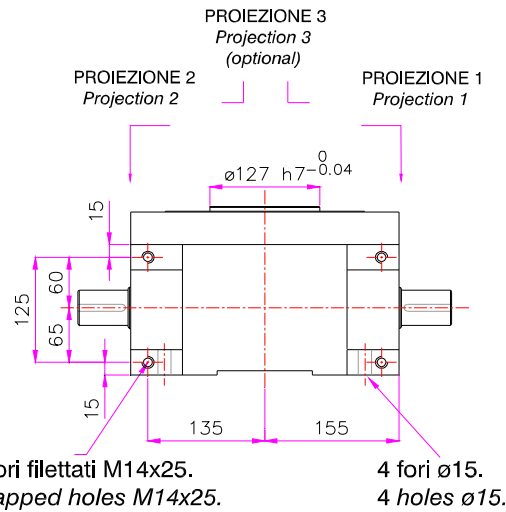
TESTE A DIVIDERE GLOBOIDALI
GLOBOIDAL CAM INDEXERS

ITALPLANT SX HD-SP SERIES

PESO 60 kg
WEIGHT 132 lb

Standard

**Tolleranza su richiesta pr montaggio su faccia U
**Tolerance on demand for mounting on face U



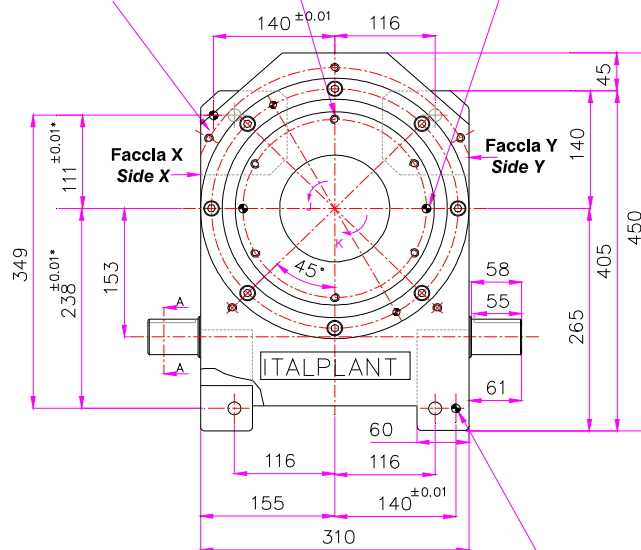
Sede chiave nella posizione indicata con la camma al centro della sosta
Keyway position indicated when cam is on the centre of dwell

6 fori filettati M10x25 su $\varnothing 212$.
6 tapped holes M10x25 on $\varnothing 212$.

5 fori filettati M8*20 su $\varnothing 335$.
5 tapped holes M8*20 on $\varnothing 335$.

2 fori per spina $\varnothing 10H7$ su $\varnothing 212 \pm 0.01$ (opzionali)
2 holes for dowel $\varnothing 10H7$ on $\varnothing 212 \pm 0.01$ (optionals)

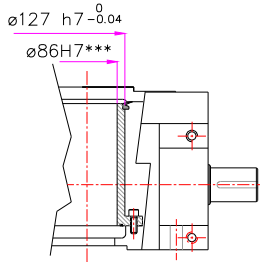
* quota con precisione ± 0.01 mm solo per spine
* quote with accuracy ± 0.01 mm only for dowels



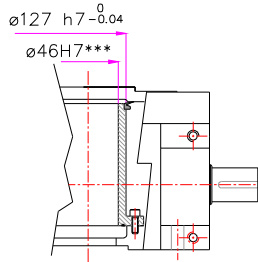
2 fori per spina $\varnothing 10H7$ (opzionali)
2 holes for dowel $\varnothing 10H7$ (optionals)

La posizione dei fori di montaggio sulle facce opposte uguale a quella indicata
Soltanto le facce richieste dal cliente verranno forate.
Mounting holes positions on faces opposite to those shown are similar
Only faces specified by customer will be drilled.

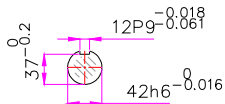
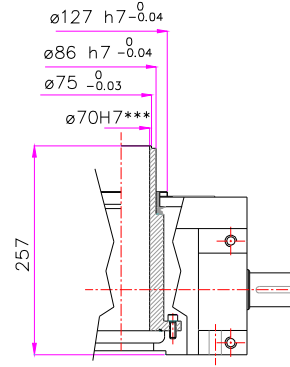
Through hole Foro passante



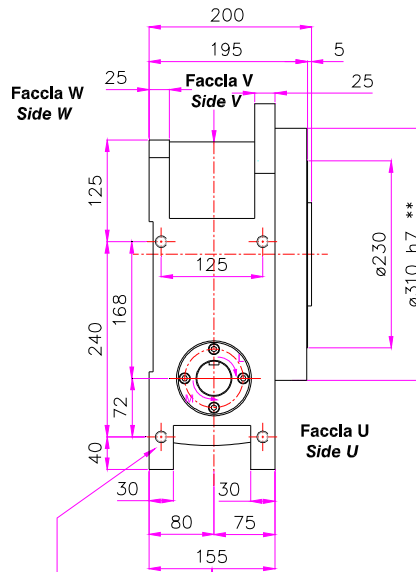
Through hole Foro passante SOTL



Center post Mozzo forato fisso



Sez. A-A
Albero di ingresso
Input shaft



4 fori filettati M14x25.
4 tapped holes M14x25.



SX 95HHD

ITALPLANT

TESTE A DIVIDERE GLOIBDALI
GLOIBDAL CAM INDEXERS

***Tolleranza solo su richiesta
***Tolerance only on demand

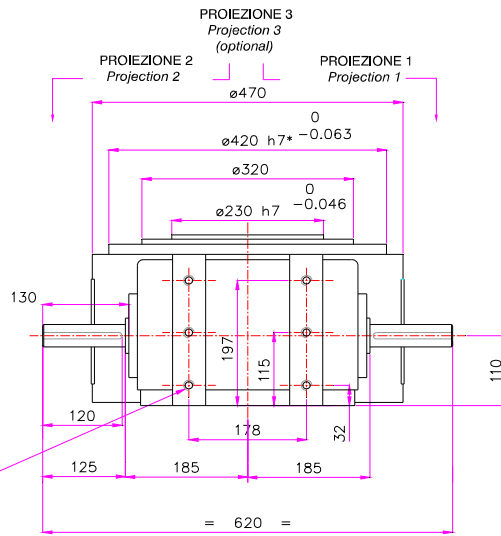
DISPONIBILE CON LIMITATORE DI COPPIA
INTERNO SULL'ALBERO DI USCITA
AVAILABLE WITH INTERNAL
TORQUE LIMITER ON OUTPUT SHAFT

ITALPLANT SX HD-SP SERIES

PESO 150 kg
WEIGHT 330 lb

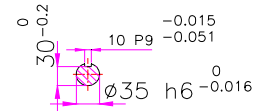
Standard

*Tolleranza su richiesta per montaggio su faccia U
*Tolerance on demand for mounting on face U



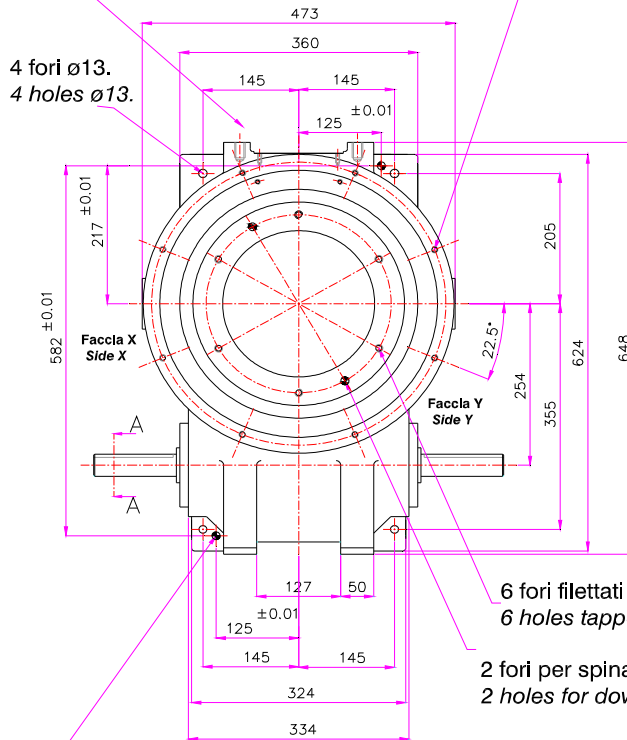
6+6 fori filettati M16 (opzionali)
6+6 tapped holes M16 (optionals)

Sede chiave nella posizione indicata con la camma al centro della sosta
Keyway position indicated when cam is on the centre of dwell



Sez. A-A
Albero di ingresso
Input shaft

8 fori filettati M10x25 equid. su $\varnothing 445$.
8 holes tapped M10x25 eq. sp. on $\varnothing 445$.



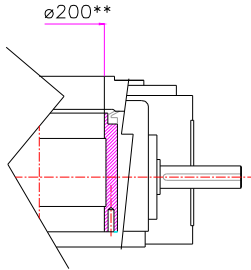
2 fori per spina $\varnothing 12H7$ (opzionali)
2 holes for dowels $\varnothing 12H7$ (optionals)

6 fori filettati M12x25 equid. $\varnothing 280$.
6 holes tapped M12x25 eq. sp. on $\varnothing 280$.

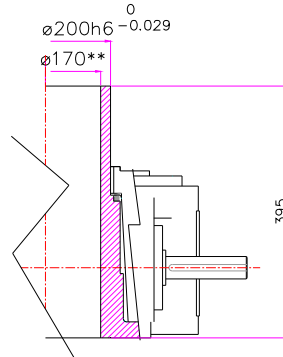
2 fori per spina $\varnothing 12H7$ su $\varnothing 280 \pm 0.01$ (opzionali)
2 holes for dowels $\varnothing 12H7$ on $\varnothing 280 \pm 0.01$ (optional)

ITALPLANT SX HD-SP SERIES

**Through hole
Foro passante**



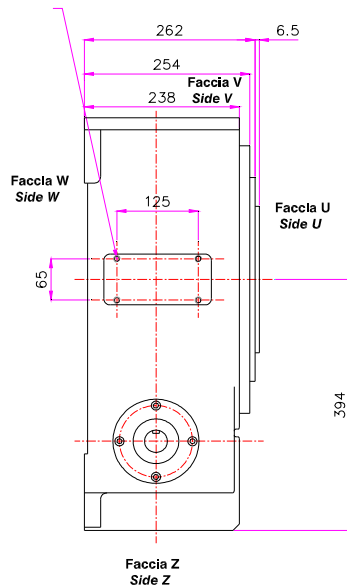
**Center post
Mozzo forato fisso**



****Tolleranza solo su richiesta
Tolerance only on demand

La posizione dei fori di montaggio sulle facce opposte uguale a quella indicata
Soltanto le facce richieste dal cliente verranno forate.
*Mounting holes positions on faces opposite to those shown are similar
Only faces specified by customer will be drilled.*

4 fori fil. M10x19 (opzionali)
4 holes tapped M10x19 (optionals)



DISPONIBILE CON LIMITATORE DI COPPIA
INTERNO SULL'ALBERO DI USCITA
AVAILABLE WITH INTERNAL
TORQUE LIMITER ON OUTPUT SHAFT



SX 140HD

ITALPLANT

TESTE A DIVIDERE GLOIBDALI
GLOIBODAL CAM INDEXERS

SX25 HD

S	α			*	Mr	MI	li
No. Of Stops	Index Period	Model Number	Motion	Cam Type	B-10 Cap @ 50 IPM (Nm)	Torque Limit (Nm)	Internal Inertia (kg.m ²)
3	180	SX25HD-3-S8-180	MS	1	46.5	27.5	0.0001
	210	SX25HD-3-S8-210	MS	1	46.5	28.6	0.0001
	240	SX25HD-3-S8-240	MS	1	45.1	29.7	0.0001
	270	SX25HD-3-S8-270	MS	1	45.1	29.7	0.0001
4	210	SX25HD-4-S8-210	MSC20	1	57.2	30.8	0.0001
	240	SX25HD-4-S8-240	MS	1	51.7	30.8	0.0001
	270	SX25HD-4-S8-270	MS	1	50.6	30.1	0.0001
6	90	SX25HD-6-S8-90	MSC20	1	58.3	28.6	0.0001
	120	SX25HD-6-S8-120	MS	1	58.3	29.7	0.0001
	150	SX25HD-6-S8-150	MS	1	58.3	30.8	0.0001
	180	SX25HD-6-S8-180	MS	1	58.3	30.8	0.0001
	210	SX25HD-6-S8-210	MS	1	58.3	30.8	0.0001
	240	SX25HD-6-S8-240	MS	1	58.3	30.8	0.0001
	270	SX25HD-6-S8-270	MS	1	58.3	30.8	0.0001
8	120	SX25HD-8-S8-120	MS	1	62.7	30.8	0.0001
	150	SX25HD-8-S8-150	MS	1	61.6	30.8	0.0001
	180	SX25HD-8-S8-180	MS	1	60.5	30.8	0.0001
	210	SX25HD-8-S8-210	MS	1	60.5	30.8	0.0001
	240	SX25HD-8-S8-240	MS	1	58.3	30.8	0.0001
	270	SX25HD-8-S8-270	MS	1	58.3	30.8	0.0001
12	120	SX25HD-12-S8-120	MS	2	83.6	29.7	0.0001
	150	SX25HD-12-S8-150	MS	2	84.7	30.8	0.0001
	180	SX25HD-12-S8-180	MS	2	83.6	30.8	0.0001
	210	SX25HD-12-S8-210	MS	2	81.4	30.8	0.0001
	240	SX25HD-12-S8-240	MS	2	80.3	30.8	0.0001
	270	SX25HD-12-S8-270	MS	2	78.1	30.8	0.0001

SX40 HD

S No. Of Stops	α Index Period	Model Number	Motion	* Cam Type	Mr B-10 Cap @ 50 IPM (Nm)	MI Torque Limit (Nm)	li Internal Inertia (kg.m ²)
2	330	SX40HD-2-S10-330	MSC50	1	168	257	0.0058
3	330	SX40HD-3-S10-330	MSC33	1	177	321	0.0059
4	270	SX40HD-4-S12-270	MS	1	224	320	0.0058
	330	SX40HD-4-S12-330	MS	1	173	333	0.0058
5	270	SX40HD-5-S12-270	MS	1	176	330	0.0059
	330	SX40HD-5-S12-330	MS	1	230	260	0.0059
6	270	SX40HD-6-S12-270	MS	1	237	297	0.0059
	330	SX40HD-6-S12-330	MS	1	236	297	0.0059
8	270	SX40HD-8-S12-270	MS	1	223	360	0.0058
	330	SX40HD-8-S12-330	MS	1	214	393	0.0058
10	150	SX40HD-10-S10-150	MS	1	126	178	0.0059
	180	SX40HD-10-S10-180	MS	1	124	189	0.0059
	270	SX40HD-10-S12-270	MS	1	211	360	0.0059
12	120	SX40HD-12-S10-120	MS	1	130	166	0.0059
	150	SX40HD-12-S10-150	MS	1	129	181	0.0059
	180	SX40HD-12-S10-180	MS	1	126	190	0.0059
	270	SX40HD-12-S10-270	MS	1	120	204	0.0059
16	150	SX40HD-16-S10-150	MS	2	135	227	0.0060
	180	SX40HD-16-S10-180	MS	2	128	193	0.0060
	270	SX40HD-16-S12-270	MS	2	240	410	0.0060
24	180	SX40HD-24-S10-180	MS	2	172	158	0.0059
	270	SX40HD-24-S10-270	MS	2	156	180	0.0059
32	180	SX40HD-32-S10-180	MS	2	170	167	0.0060
	270	SX40HD-32-S10-270	MS	2	155	185	0.0060

SX60 HD

S	α		*	Mr	MI	li	
No. Of Stops	Index Period	Model Number	Motion	Cam Type	B-10 Cap @ 50 IPM (Nm)	Torque Limit (Nm)	Internal Inertia (kg.m ²)
2	300	SX60HD-2-S16-300	MSC50	1	431	445	0.0356
	330	SX60HD-2-S16-330	MSC50	1	388	452	0.0356
3	180	SX60HD-3-S12-180	MSC33	1	450	275	0.0341
	210	SX60HD-3-S12-210	MSC33	1	434	280	0.0356
	240	SX60HD-3-S16-240	MSC33	1	591	523	0.0356
	270	SX60HD-3-S16-270	MS	1	580	535	0.0356
	330	SX60HD-3-S16-330	MS	1	572	547	0.0356
	180	SX60HD-3-S12-180	MSC33	1	571	331	0.0344
4	210	SX60HD-4-S16-210	MSC20	1	625	662	0.0362
	240	SX60HD-4-S16-240	MS	1	591	682	0.0362
	270	SX60HD-4-S16-270	MS	1	584	642	0.0362
	330	SX60HD-4-S16-330	MS	1	597	662	0.0362
	270	SX60HD-4-S16-270	MS	1	593	661	0.0348
5	120	SX60HD-6-S16-120	MS	1	683	712	0.0356
	150	SX60HD-6-S16-150	MS	1	661	732	0.0356
	180	SX60HD-6-S16-180	MS	1	650	744	0.0356
	210	SX60HD-6-S16-210	MS	1	649	755	0.0356
	270	SX60HD-6-S16-270	MS	1	641	768	0.0356
	330	SX60HD-6-S16-330	MS	1	630	793	0.0356
6	90	SX60HD-8-S12-90	MS	1	451	385	0.0344
	120	SX60HD-8-S16-120	MS	1	684	798	0.0362
	150	SX60HD-8-S16-150	MS	1	674	822	0.0362
	180	SX60HD-8-S16-180	MS	1	665	833	0.0362
	270	SX60HD-8-S16-270	MS	1	654	865	0.0362
	330	SX60HD-8-S16-330	MS	1	615	1057	0.0362
8	90	SX60HD-10-S12-90	MS	1	530	285	0.0345
	120	SX60HD-10-S16-120	MS	1	735	585	0.0368
	150	SX60HD-10-S16-150	MS	1	730	601	0.0368
	180	SX60HD-10-S16-180	MS	1	713	721	0.0368
	270	SX60HD-10-S16-270	MS	1	657	1081	0.0368
	330	SX60HD-10-S16-330	MS	1	626	1322	0.0368
10	90	SX60HD-12-S12-90	MS	1	475	335	0.0347
	120	SX60HD-12-S16-120	MS	1	811	680	0.0374
	150	SX60HD-12-S16-150	MS	1	800	721	0.0374
	180	SX60HD-12-S16-180	MS	1	775	865	0.0374
	270	SX60HD-12-S16-270	MS	1	708	1298	0.0374
	330	SX60HD-12-S16-330	MS	1	672	1435	0.0374
12	180	SX60HD-16-S16-180	MS	2	761	981	0.0362
	270	SX60HD-16-S16-270	MS	2	854	1081	0.0362
16	180	SX60HD-20-S16-180	MS	2	736	1185	0.0368
	270	SX60HD-20-S16-270	MS	2	948	1292	0.0368
20	90	SX60HD-24-S12-90	MS	2	857	421	0.0347
	180	SX60HD-24-S12-180	MS	2	1153	865	0.0374
	270	SX60HD-24-S16-270	MS	2	1018	1298	0.0374
24	180	SX60HD-32-S12-180	MS	2	1155	905	0.0349
	270	SX60HD-32-S12-270	MS	2	1020	1350	0.0349

SX60 HHD

S	α			*	Mr	MI	li
No. Of	Index	Model	Motion	Cam	B-10 Cap	Torque	Internal
Stops	Period	Number		Type	@ 50 IPM	Limit	Inertia
					(Nm)	(Nm)	(kg.m ²)
4	270	SX60HHD-4-S20-270	MS	1	911	1002	0.0462
	330	SX60HHD-4-S20-330	MS	1	931	1033	0.0462
5	270	SX60HHD-5-S20-270	MS	1	925	1031	0.0448
6	270	SX60HHD-6-S20-270	MS	1	1000	1198	0.0456
	330	SX60HHD-6-S20-330	MS	1	983	1237	0.0456
8	270	SX60HHD-8-S20-270	MS	1	1020	1349	0.0462
	330	SX60HHD-8-S20-330	MS	1	959	1649	0.0462

SX95 HD

S	α			*	Mr	MI	li
No. Of	Index	Model	Motion	Cam	B-10 Cap	Torque	Internal
Stops	Period	Number		Type	@ 50 IPM (Nm)	Limit (Nm)	Inertia (kg.m ²)
2	300	SX95-2-S20-300	MSC50	1	825	1450	0.211
3	270	SX95-3-S20-270	MS	1	1256	1254	0.211
4	270	SX95-4-S20-270	MS	1	1520	1550	0.2136
5	270	SX95-5-S20-270	MS	1	1535	1364	0.2065
6	270	SX95-6-S20-270	MS	1	1596	1637	0.211
8	150	SX95-8-S20-150	MS	1	1735	1875	0.2136
	270	SX95-8-S20-270	MS	1	1618	1970	0.2136
10	150	SX95-10-S20-150	MS	1	1722	1516	0.2165
	180	SX95-10-S20-180	MS	1	1715	1818	0.2165
	240	SX95-10-S20-180	MS	1	1685	2035	0.2165
	270	SX95-10-S20-270	MS	1	1635	2462	0.2165
	300	SX95-10-S20-300	MS	1	1596	2578	0.2165
	330	SX95-10-S20-330	MS	1	1585	2674	0.2165
12	120	SX95-12-S16-120	MS	1	1225	1165	0.204
	150	SX95-12-S20-150	MS	1	1911	1818	0.211
	180	SX95-12-S20-180	MS	1	1889	2182	0.211
	270	SX95-12-S20-270	MS	1	1688	2956	0.211
	300	SX95-12-S20-300	MS	1	1569	3266	0.211
	330	SX95-12-S20-330	MS	1	1530	3268	0.211
16	150	SX95-16-S16-150	MS	1	1915	2454	0.225
	180	SX95-16-S20-180	MS	1	1835	2631	0.225
	270	SX95-16-S20-270	MS	1	1780	3417	0.225
24	180	SX95-24-S20-180	MS	2	2626	1970	0.211
	270	SX95-24-S20-270	MS	2	2318	2956	0.211
32	180	SX95-32-S20-180	MS	2	2761	2631	0.225
	270	SX95-32-S20-270	MS	2	2461	3414	0.225

SX95 HHD

S No. Of Stops	α Index Period	Model Number	Motion	* Cam Type	Mr B-10 Cap @ 50 IPM (Nm)	MI Torque Limit (Nm)	li Internal Inertia (kg.m ²)
2	330	SX95-2-S24-330	MSC50	1	1097	2314	0,207
3	330	SX95-3-S24-330	MSC33	1	1670	2002	0,207
4	330	SX95-4-S24-330	MSC33	1	2022	2474	0,2123
5	270	SX95-5-S24-270	MS	1	2042	2178	0,2176
6	270	SX95-6-S24-270	MS	1	2122	2613	0,207
8	270	SX95-8-S24-270	MS	1	2152	2993	0,2123
10	150	SX95-10-S24-150	MS	1	2290	3144	0,2176
	180	SX95-10-S24-180	MS	1	2281	2420	0,2176
	270	SX95-10-S24-270	MS	1	2175	2902	0,2176
12	150	SX95-12-S24-150	MS	1	2542	3248	0,2229
	180	SX95-12-S24-180	MS	1	2512	3929	0,2229
	270	SX95-12-S24-270	MS	1	2245	4114	0,2096
16	150	SX95-16-S24-150	MS	2	2547	4268	0,2336
	180	SX95-16-S24-180	MS	2	2441	1859	0,2336
	270	SX95-16-S24-270	MS	2	2367	2902	0,2336
24	180	SX95-24-S24-180	MS	2	3493	3483	0,2229
	270	SX95-24-S24-270	MS	2	3083	4718	0,2229
32	180	SX95-32-S24-180	MS	2	3672	5213	0,2336
	270	SX95-32-S24-270	MS	2	3273	5216	0,2336

*Special series
1-1/2" roller followers*

SX140 HD							
S	α			*	Mr	MI	li
No. Di	Angolo	Numero	Legge	Tipo	B-10 Cap	Coppia	Inerzia
Stop	di moto	serie	di moto	camma	@ 50 IPM	Limite	interna
					(Nm)	(Nm)	(kg.m²)
2	330	SX140-2S24-330	MSC50	1	2177	2841	2.858
3	330	SX140-3S24-330	MSC33	1	2628	3870	2.8641
4	330	SX140-4S24-330	MSC33	1	3138	5161	2.8825
5	270	SX140-5S24-270	MS	1	2988	4212	2.8702
6	270	SX140-6S24-270	MS	1	3272	5054	2.8825
8	270	SX140-8S24-270	MSC20	1	3976	7764	2.907
10	150	SX140-10S24-150	MS	1	3624	4680	2.8702
	180	SX140-10S24-180	MS	1	3553	5616	2.8702
	270	SX140-10S24-270	MS	1	3361	8160	2.8702
12	120	SX140-12S24-120	MS	1	3783	4493	2.8825
	150	SX140-12S24-150	MS	1	3934	5616	2.8825
	180	SX140-12S24-180	MS	1	3894	6739	2.8825
	270	SX140-12S24-270	MS	1	3622	8195	2.8825
16	150	SX140-16S24-150	MS	1	4179	7488	2.907
	270	SX140-16S24-270	MS	1	3843	8229	2.907
24	180	SX140-24S24-180	MS	2	5496	6739	2.8825
	270	SX140-24S24-270	MS	2	5111	8170	2.8825
32	180	SX140-32S24-180	MS	2	5699	8132	2.907
	270	SX140-32S24-270	MS	2	5093	8223	2.907

QUICK SIZING CHART

Inertial value ($\text{Kg}\cdot\text{m}^2$) function of the n° of stop and the index time

SX25HD					
t (s)	N° stop				
	3	4	6	8	12
0,16	0,02	0,03	0,05	0,07	0,10
0,24	0,05	0,07	0,11	0,15	0,22
0,32	0,09	0,13	0,20	0,26	0,39
0,48	0,21	0,29	0,44	0,59	0,88
0,64	0,38	0,51	0,79	1,05	1,57
0,80	0,59	0,80	1,23	1,64	2,46
0,96	0,85	1,15	1,77	2,36	3,54
1,29	1,52	2,05	3,15	4,19	6,29
1,61	2,37	3,20	4,92	6,55	9,83
2,09	4,00	5,41	8,31	11,08	16,61
2,57	6,06	8,20	12,58	16,78	25,17
3,21	9,47	12,81	19,66	26,21	39,32

QUICK SIZING CHART

Inertial value (Kg*m²) function of the n° of stop and the index time

SX40HD											
t (s)	N° stop										
	2	3	4	5	6	8	10	12	16	24	32
0,16	0,09	0,21	0,24	0,31	0,34	0,77	0,96	0,65	1,74	1,15	1,57
0,24	0,21	0,48	0,55	0,71	0,76	1,72	2,15	1,46	3,91	2,58	3,54
0,32	0,38	0,86	0,97	1,25	1,35	3,06	3,83	2,60	6,96	4,59	6,30
0,48	0,85	1,93	2,19	2,82	3,05	6,89	8,61	5,86	15,66	10,34	14,17
0,64	1,51	3,42	3,89	5,01	5,42	12,26	15,31	10,42	27,83	18,38	25,19
0,80	2,36	5,35	6,08	7,84	8,46	19,15	23,93	16,27	43,49	28,72	39,36
0,96	3,39	7,70	8,75	11,28	12,19	27,58	34,46	23,43	62,63	41,35	56,68
1,29	6,03	13,69	15,56	20,06	21,67	49,02	61,26	41,66	111,33	73,52	100,77
1,61	9,42	21,39	24,31	31,34	33,85	76,60	95,71	65,10	173,96	114,87	157,45
2,09	15,92	36,15	41,09	52,97	57,21	129,46	161,76	110,01	293,99	194,14	266,08
2,57	24,12	54,76	62,24	80,24	86,66	196,10	245,03	166,65	445,33	294,08	403,06
3,21	37,68	85,56	97,26	125,37	135,41	306,40	382,85	260,38	695,83	459,50	629,78

QUICK SIZING CHART

Inertial value ($Kq \cdot m^2$) function of the n° of stop and the index time

SX60HD												
t (s)	N° stop											
	2	3	4	5	6	8	10	12	16	20	24	32
0,16	0,17	0,36	0,57	0,88	1,23	1,84	2,88	4,14	4,60	6,87	8,29	11,49
0,24	0,37	0,80	1,28	1,98	2,76	4,14	6,47	9,32	10,35	15,46	18,64	25,85
0,32	0,66	1,43	2,28	3,52	4,90	7,36	11,50	16,57	18,40	27,49	33,14	45,96
0,48	1,49	3,21	5,13	7,91	11,03	16,56	25,88	37,29	41,40	61,86	74,57	103,41
0,64	2,65	5,70	9,13	14,06	19,61	29,45	46,00	66,29	73,61	109,97	132,57	183,84
0,80	4,14	8,91	14,26	21,98	30,64	46,01	71,88	103,57	115,01	171,82	207,14	287,25
0,96	5,96	12,83	20,53	31,65	44,12	66,26	103,51	149,14	165,61	247,42	298,29	413,65
1,29	10,60	22,82	36,50	56,26	78,44	117,79	184,01	265,14	294,42	439,86	530,29	735,37
1,61	16,57	35,65	57,04	87,91	122,56	184,05	287,52	414,29	460,03	687,29	828,57	1149,02
2,09	28,00	60,25	96,39	148,56	207,13	311,05	485,91	700,14	777,46	1161,52	1400,28	1941,84
2,57	42,42	91,26	146,02	225,04	313,76	471,17	736,05	1060,57	1177,68	1759,46	2121,14	
3,21	66,28	142,60	228,15	351,62	490,26	736,21	1150,08	1657,14	1840,13			

Application possible after the verification of the maximum admissible vertical load. Please contact our Technical Department.

QUICK SIZING CHART

Inertial value ($Kg \cdot m^2$) function of the n° of stop and the index time

SX60HHD				
t (s)	N° stop			
	4	5	6	8
0,16	1,10	1,37	1,97	3,51
0,24	2,47	3,08	4,44	7,89
0,32	4,40	5,48	7,90	14,04
0,48	9,89	12,34	17,77	31,58
0,64	17,58	21,94	31,58	56,14
0,80	27,48	34,28	49,35	87,72
0,96	39,56	49,36	71,06	126,32
1,29	70,34	87,75	126,33	224,56
1,61	109,90	137,11	197,40	350,88
2,09	185,73	231,71	333,60	592,98
2,57	281,35	350,99	505,34	898,25
3,21	439,61	548,42	789,59	1403,51

QUICK SIZING CHART

Inertial value ($\text{Kg}\cdot\text{m}^2$) function of the n° of stop and the index time

SX95HD												
t (s)	N° stop											
	2	3	4	5	6	8	10	12	16	24	32	
0,16	0,53	1,00	1,65	1,81	2,61	4,19	6,55	9,43	14,54	18,87	29,06	
0,24	1,20	2,25	3,71	4,08	5,88	9,43	14,73	21,23	32,72	42,46	65,38	
0,32	2,13	4,00	6,60	7,26	10,45	16,77	26,19	37,74	58,16	75,48	116,23	
0,48	4,78	9,01	14,84	16,33	23,51	37,73	58,93	84,91	130,87	169,82	261,52	
0,64	8,50	16,01	26,38	29,02	41,80	67,07	104,77	150,96	232,65	301,91	464,92	
0,80	13,29	25,01	41,22	45,35	65,31	104,79	163,71	235,87	363,52	471,73	726,43	
0,96	19,13	36,02	59,36	65,30	94,05	150,90	235,74	339,65	523,47	679,29	1046,07	
1,29	34,02	64,04	105,53	116,09	167,19	268,27	419,09	603,82	930,61	1207,63	1859,67	
1,61	53,15	100,06	164,88	181,40	261,24	419,18	654,83	943,47	1454,08	1886,92		
2,09	89,82	169,10	278,66	306,56	441,50	708,41	1106,67	1594,47	2457,40			
2,57	136,06	256,15	422,10	464,37	668,78	1073,10	1676,37	2415,29				
3,21	212,60	400,24	659,54	725,58	1044,97	1676,72	2619,33					

Application possible after the verification of the maximum admissible vertical load. Please contact our Technical Department.

QUICK SIZING CHART

Inertial value (Kg*m²) function of the n° of stop and the index time

		SX95HHD										
		N° stop										
t (s)		2	3	4	5	6	8	10	12	16	24	32
0,16		0,71	1,11	1,83	2,41	3,47	5,57	8,71	12,55	19,34	25,09	38,65
0,24		1,59	2,50	4,12	5,43	7,82	12,54	19,59	28,23	43,52	56,46	86,96
0,32		2,83	4,45	7,33	9,65	13,90	22,30	34,83	50,19	77,37	100,37	154,59
0,48		6,36	10,00	16,49	21,72	31,27	50,17	78,37	112,92	174,08	225,84	347,83
0,64		11,31	17,78	29,31	38,62	55,59	89,20	139,32	200,74	309,47	401,49	618,36
0,80		17,68	27,79	45,80	60,34	86,85	139,37	217,69	313,66	483,55	627,33	966,19
0,96		25,46	40,01	65,95	86,89	125,07	200,70	313,47	451,67	696,31	903,36	1391,32
1,29		45,26	71,13	117,24	154,48	222,35	356,79	557,28	802,97	1237,88	1605,97	2473,45
1,61		70,71	111,14	183,20	241,37	347,42	557,49	870,75	1254,64	1934,18	2509,32	
2,09		119,51	187,83	309,60	407,91	587,14	942,15	1471,56	2120,35			
2,57		181,03	284,53	468,98	617,91	889,39	1427,16	2229,11				
3,21		282,86	444,58	732,78	965,48	1389,68	2229,94					

Application possible after the verification of the maximum admissible vertical load. Please contact our Technical Department.



QUICK SIZING CHART

Inertial value ($\text{Kg}\cdot\text{m}^2$) function of the n° of stop and the index time

SX140HD												
t (s)	N° stop											
	2	3	4	5	6	8	10	12	16	24	32	
0,16	1,04	2,58	4,59	5,60	8,07	16,52	21,70	26,16	35,02	52,15	69,99	
0,24	2,34	5,80	10,32	12,60	18,15	37,17	48,83	58,85	78,79	117,34	157,47	
0,32	4,17	10,31	18,34	22,40	32,26	66,08	86,81	104,62	140,08	208,61	279,94	
0,48	9,37	23,21	41,27	50,41	72,59	148,68	195,33	235,40	315,17	469,37	629,88	
0,64	16,66	41,26	73,37	89,62	129,05	264,32	347,25	418,49	560,31	834,44	1119,78	
0,80	26,04	64,47	114,63	140,03	201,64	413,00	542,58	653,89	875,48	1303,82	1749,65	
0,96	37,49	92,83	165,07	201,64	290,36	594,72	781,31	941,60	1260,70	1877,50	2519,50	
1,29	66,65	165,04	293,46	358,47	516,19	1057,28	1389,00	1673,95	2241,24			
1,61	104,14	257,87	458,54	560,12	806,55	1652,01	2170,31	2615,55				
2,09	176,00	435,80	774,92	946,60	1363,07	2791,89						
2,57	266,61	660,15	1173,85	1433,90	2064,77							
3,21	416,58	1031,48	1834,14	2240,47								

Application possible after the verification of the maximum admissible vertical load. Please contact our Technical Department.



ITALPLANT SX HD-SP SERIES

MODEL	AXIAL CAPACITY LOAD	MAX TILTING MOMENT
SX25	6000 N	110 Nm
SX40	17500 N	700 Nm
SX60	19000 N	1200 Nm
SX95	23500 N	2100 Nm
SX95HHD	29000 N	3000 Nm
SX140	30000 N	3500 Nm

Loads calculated for 3 rpm and nominal life of 8000h.

Worse condition for axial load only.

For tilting moment condition, a small axial load similar to a steel disc is added.

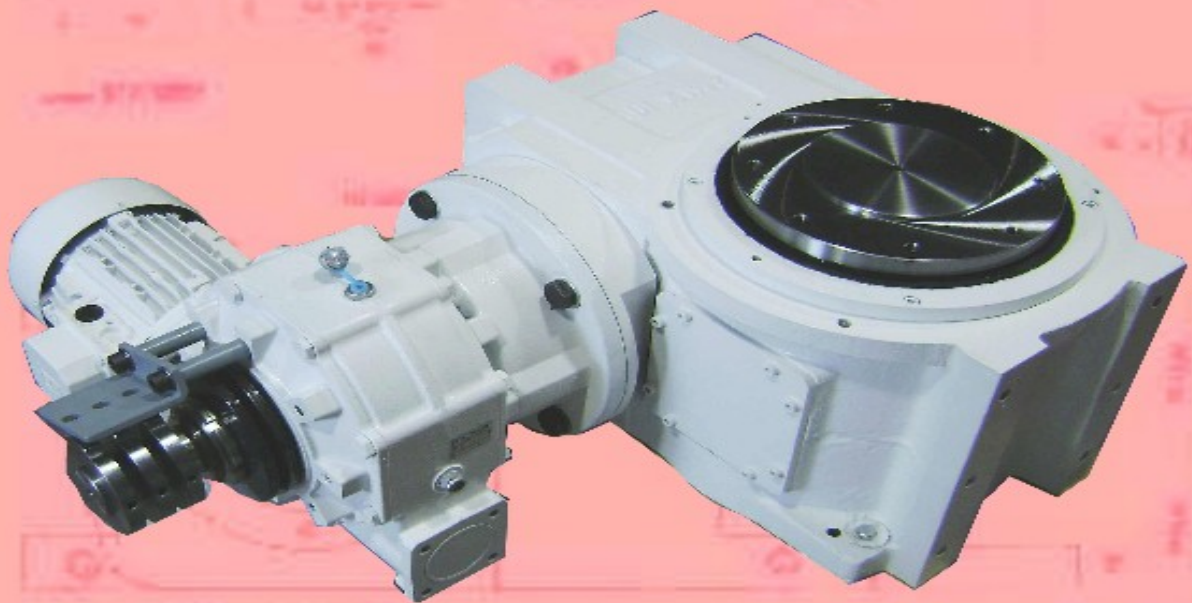
MODEL	RS
Sx25	38
Sx40	47
Sx60	70
Sx95	110
Sx140	176,5
Sp805	99
Sp1205/1305	150
Sp1705	213

ITALPLANT indexer ensure an accuracy of $\pm 0,0127$ mm on p.c. Radius (RS) written above. To calculate the exact value on the working dimension, please multiply the ratio of corresponding value for a constant.

STANDARD MODELS

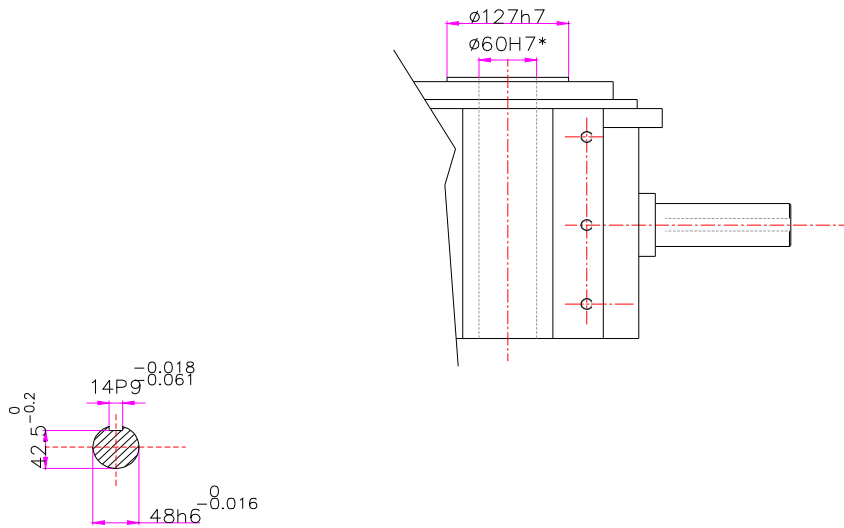
SP serie

SP Heavy Duty GLOBOIDAL CAM INDEXERS

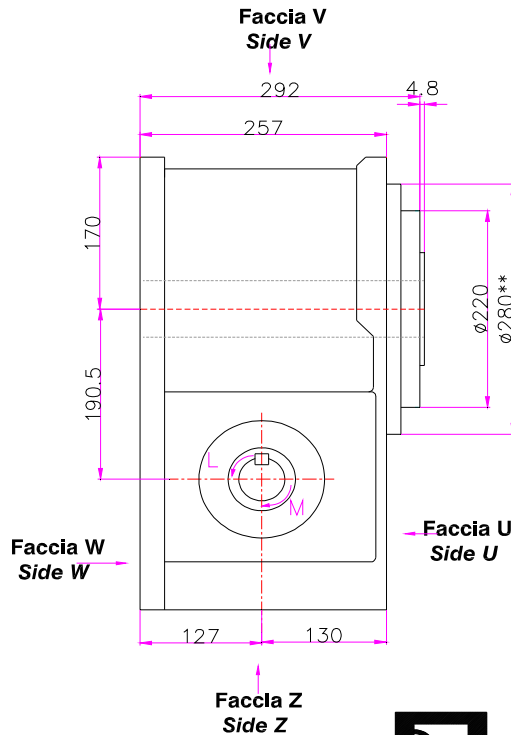


- Special high capacity roller followers
- Cast iron housing with high rigidity
- Hardened steel cam
- Four contact bearing with stiffness
- Many different mounting positions
- Available with internal torque limiter

**Through hole
Foro passante**



Sez. A-A
Albero di ingresso
Input shaft



*Tolleranza solo su richiesta
*Tolerance only on demand

**Tolleranza su richiesta pr montaggio su faccia U
**Tolerance on demand for mounting on face U

DISPONIBILE CON LIMITATORE DI COPPIA
INTERNO SULL'ALBERO DI USCITA
AVAILABLE WITH INTERNAL
TORQUE LIMITER ON OUTPUT SHAFT

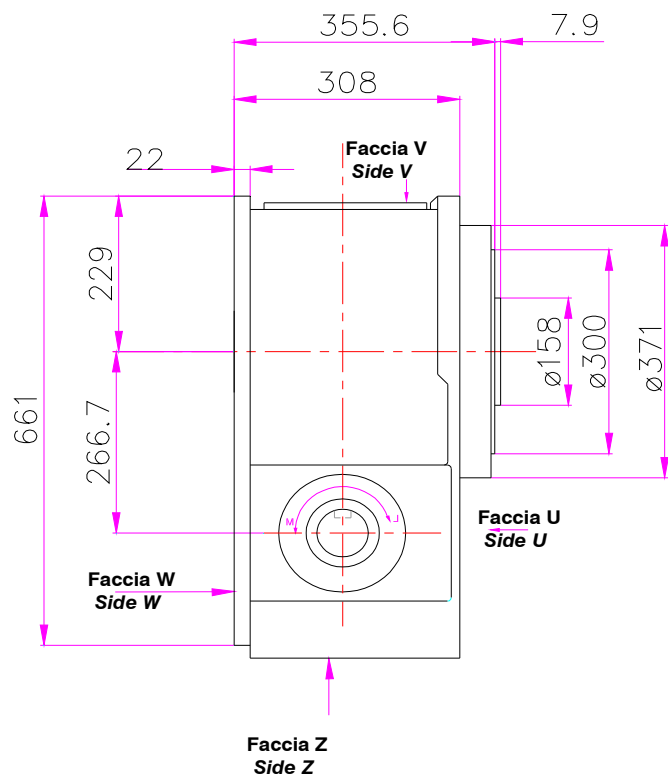
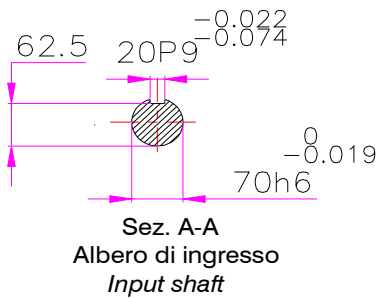
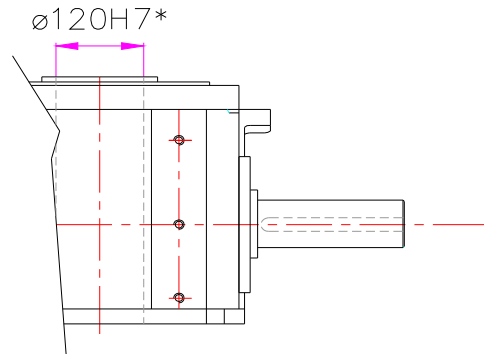


SP 805HD

ITALPLANT

TESTE A DIVIDERE GLOBOIDALI
GLOBOIDAL CAM INDEXERS

**Through hole
Foro passante**



*Tolleranza solo su richiesta
*Tolerance only on demand

**Tolleranza su richiesta pr montaggio su faccia U
**Tolerance on demand for mounting on face U

DISPONIBILE CON LIMITATORE DI COPPIA
INTERNO SULL'ALBERO DI USCITA
AVAILABLE WITH INTERNAL
TORQUE LIMITER ON OUTPUT SHAFT



SP 1205HD

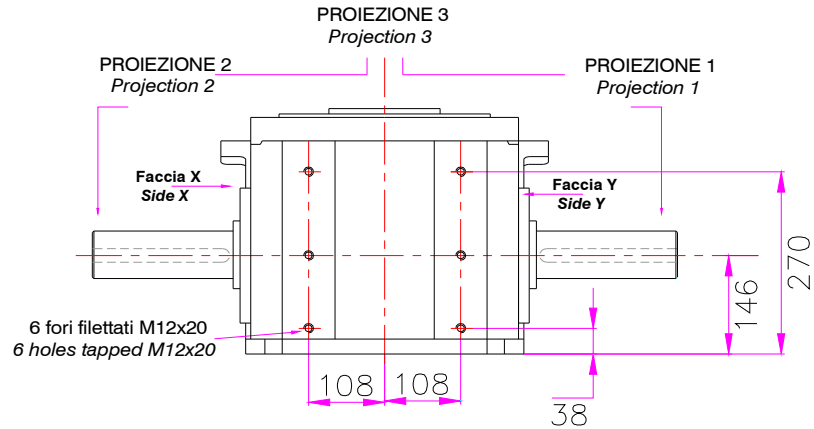
ITALPLANT

TESTE A DIVIDERE GLOBOIDALI
GLOBOIDAL CAM INDEXERS

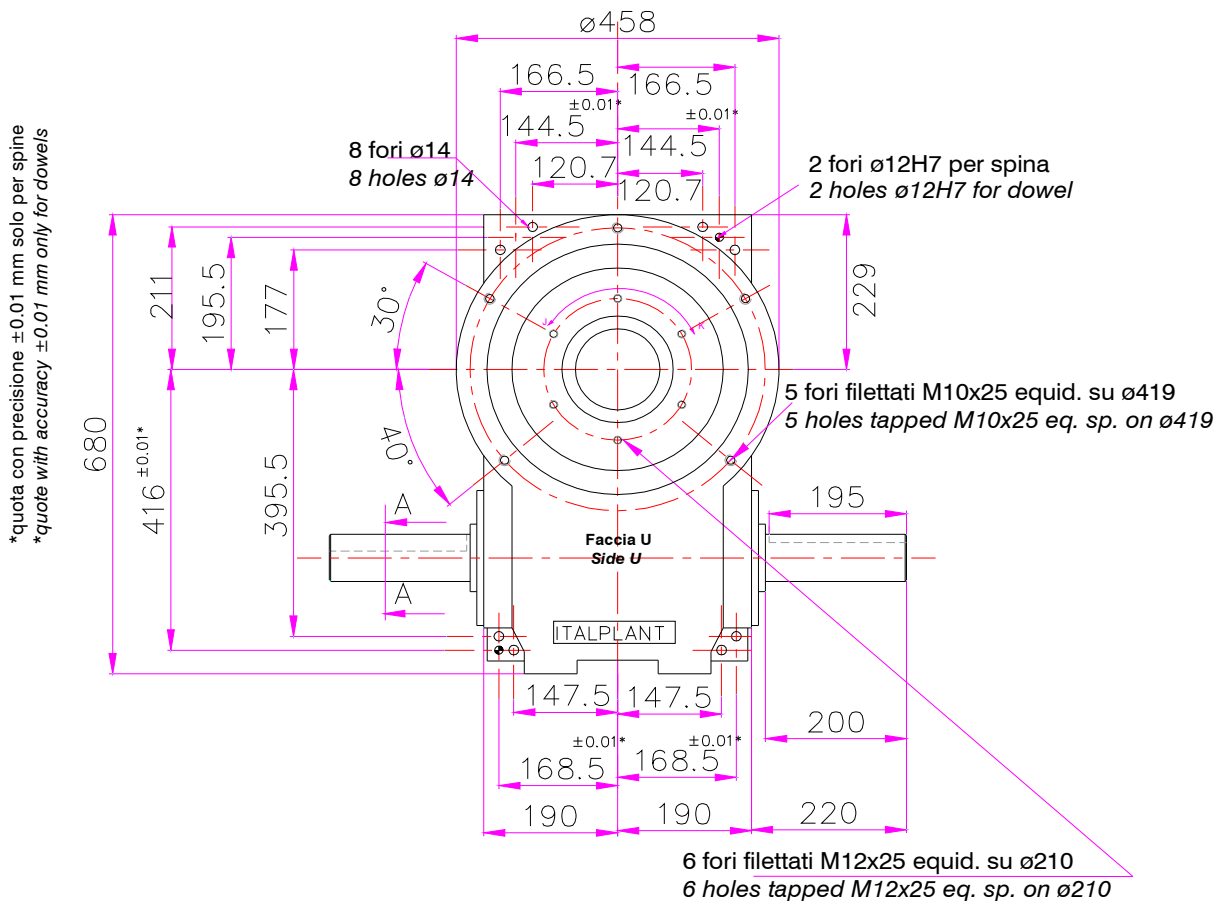
ITALPLANT SX HD-SP SERIES

 PESO 200 kg
WEIGHT 440 lb

Standard

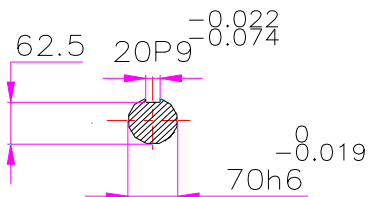


Sede chiave nella posizione indicata con la camma al centro della sosta
Keyway position indicated when cam is on the centre of dwell

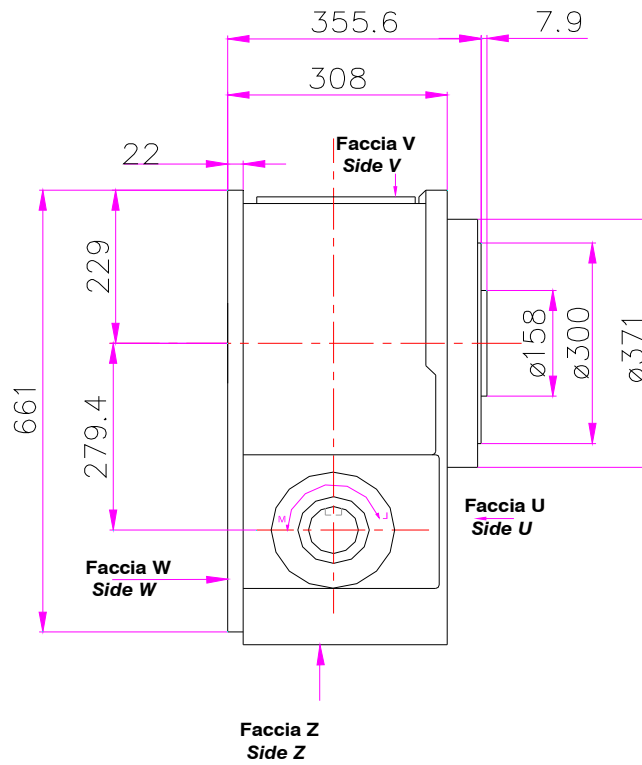
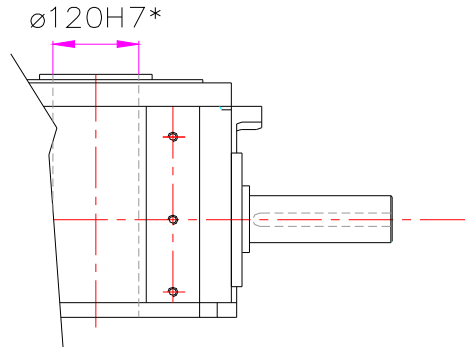


La posizione dei fori di montaggio sulle facce opposte uguale a quella indicata
Soltanto le facce richieste dal cliente verranno forate.
Mounting holes positions on faces opposite to those shown are similar
Only faces specified by customer will be drilled.

Through hole
Foro passante



Sez. A-A
Albero di ingresso
Input shaft



*Tolleranza solo su richiesta
*Tolerance only on demand

**Tolleranza su richiesta pr montaggio su faccia U
**Tolerance on demand for mounting on face U

DISPONIBILE CON LIMITATORE DI COPPIA
INTERNO SULL'ALBERO DI USCITA
AVAILABLE WITH INTERNAL
TORQUE LIMITER ON OUTPUT SHAFT



SP 1305HD

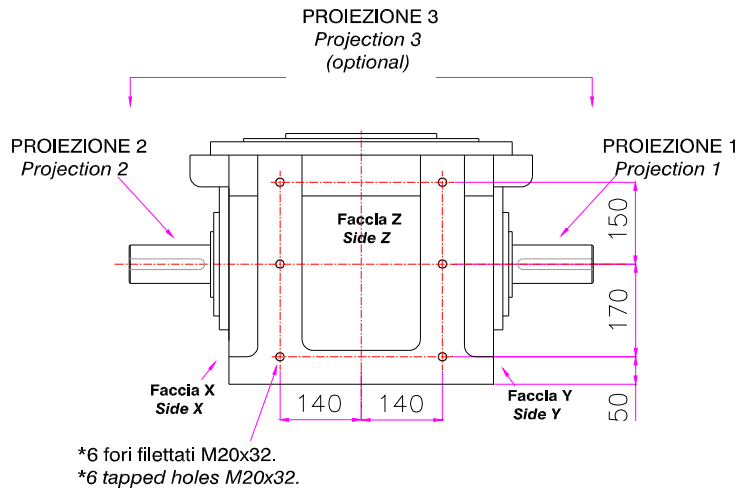
ITALPLANT

TESTE A DIVIDERE GLOBOIDALI
GLOBOIDAL CAM INDEXERS

PESO 450 kg
WEIGHT 990 lb

Standard

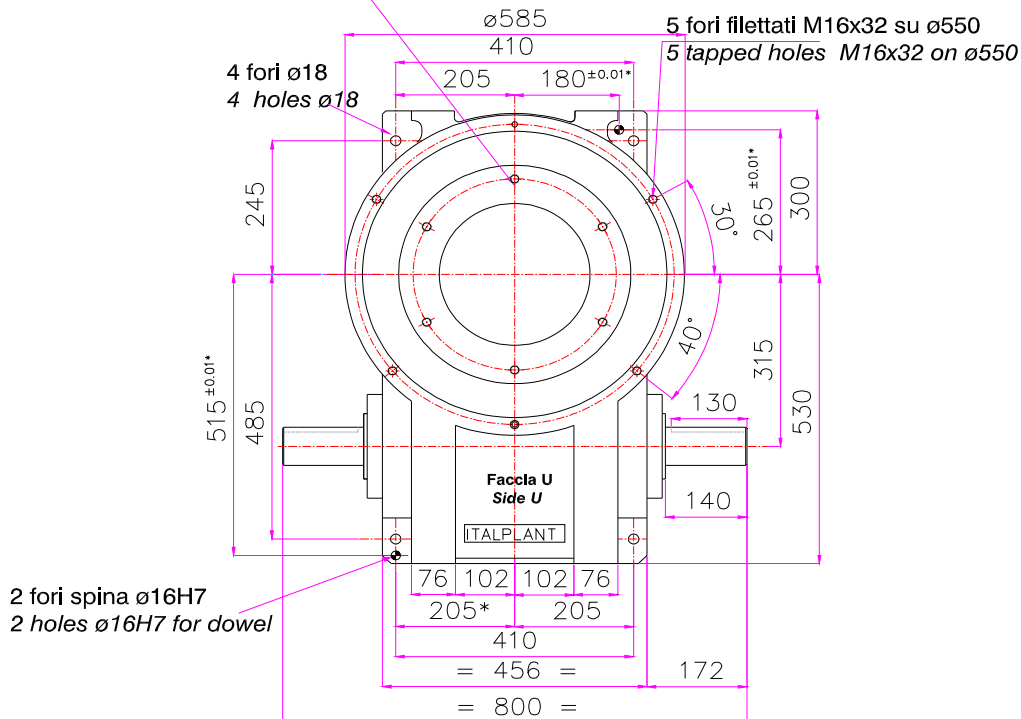
**Tolleranza su richiesta pr montaggio su faccia U
**Tolerance on demand for mounting on face U



Sede chiavetta nella posizione indicata con la camma al centro della sosta
Keyway position indicated when cam is on the centre of dwell

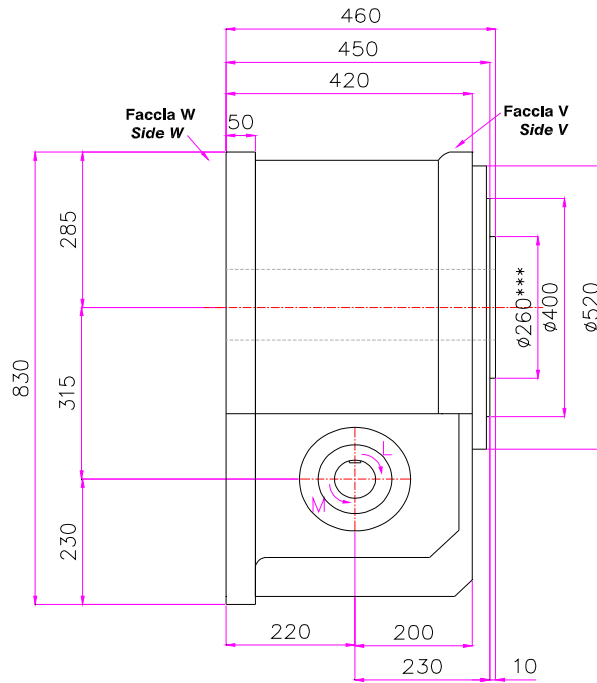
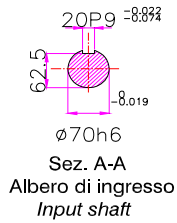
6 fori filettati M16x32 su $\varnothing 350$
6 tapped holes M16x32 on $\varnothing 350$

*quota con precisione ± 0.01 mm solo per spine
*quote with accuracy ± 0.01 mm only for dowels

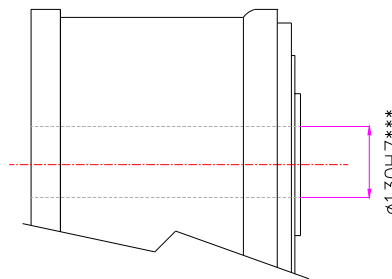


La posizione dei fori di montaggio sulle facce opposte uguale a quella indicata
Soltanto le facce richieste dal cliente verranno forate.
Mounting holes positions on faces opposite to those shown are similar
Only faces specified by customer will be drilled.

ITALPLANT SX HD-SP SERIES



Through hole
Foro passante



***Tolleranza solo su richiesta
***Tolerance only on demand

DISPONIBILE CON LIMITATORE DI COPPIA
INTERNO SULL' ALBERO DI USCITA
AVAILABLE WITH INTERNAL TORQUE LIMITER
ON OUTPUT SHAFT



SP1705HD

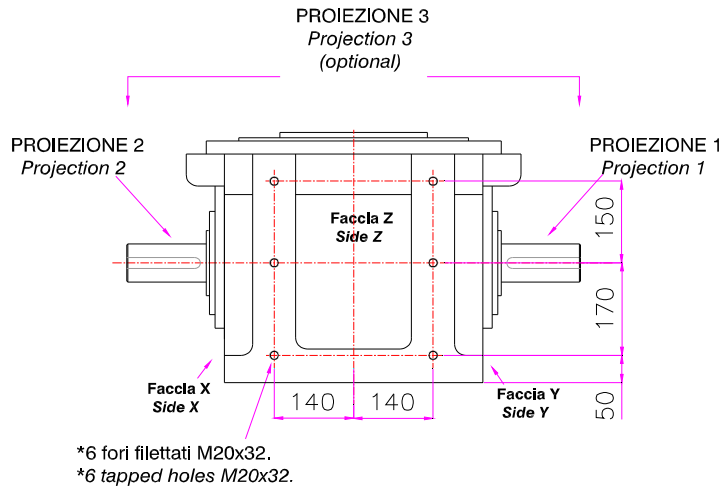
ITALPLANT

TESTE A DIVIDERE GLOIBIDALI
GLOIBIDAL CAM INDEXERS

PESO 450 kg
WEIGHT 990 lb

Standard

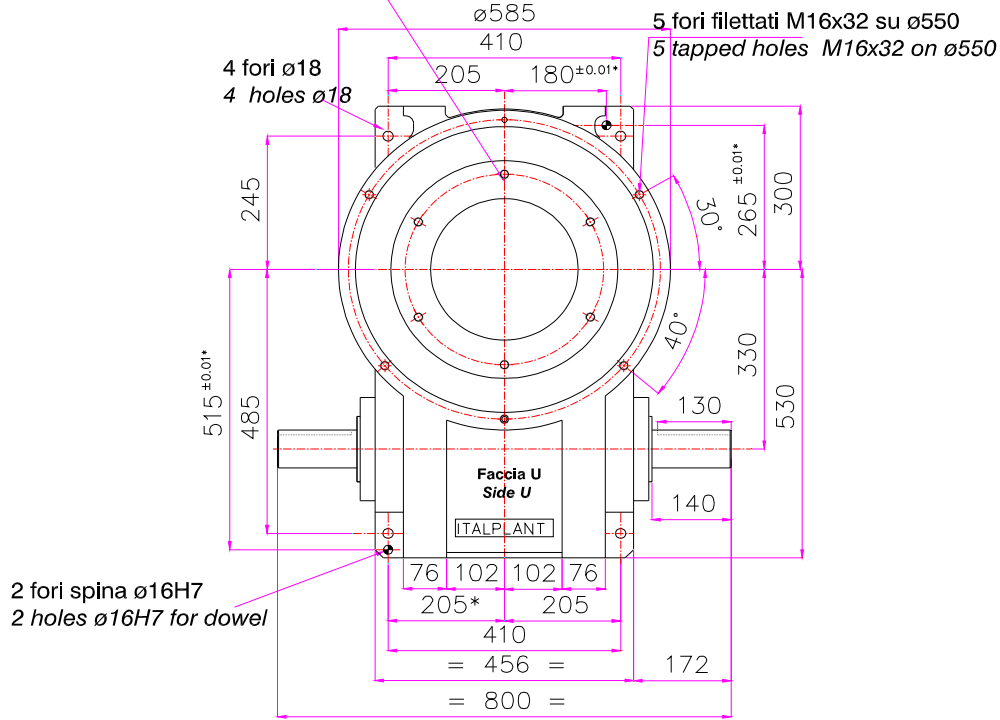
**Tolleranza su richiesta pr montaggio su faccia U
**Tolerance on demand for mounting on face U



Sede chiavetta nella posizione indicata con la camma al centro della sosta
Keyway position indicated when cam is on the centre of dwell

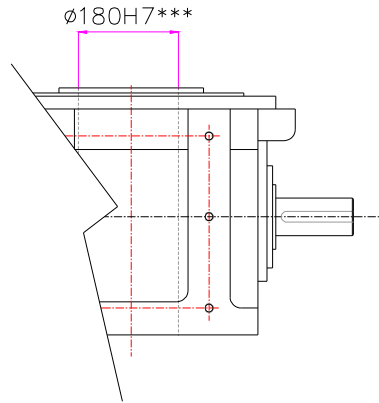
6 fori filettati M16x32 su $\varnothing 350$
6 tapped holes M16x32 on $\varnothing 350$

*quota con precisione ± 0.01 mm solo per spine
*quote with accuracy ± 0.01 mm only for dowels

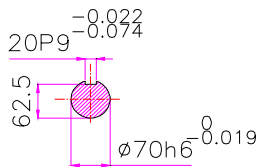


La posizione dei fori di montaggio sulle facce opposte uguale a quella indicata
Soltanto le facce richieste dal cliente verranno forate.
Mounting holes positions on faces opposite to those shown are similar
Only faces specified by customer will be drilled.

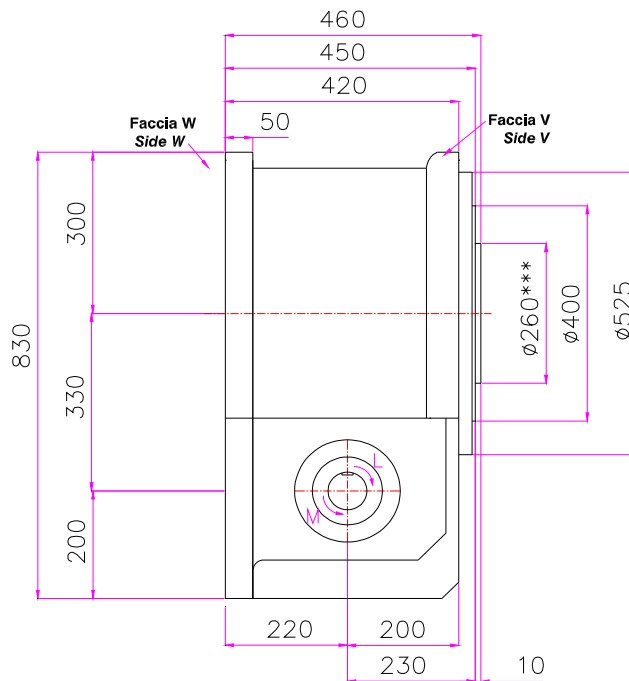
**Through hole
Foro passante**



***Tolleranza solo su richiesta
***Tolerance only on demand



Sez. A-A
Albero di ingresso
Input shaft



DISPONIBILE CON LIMITATORE DI COPPIA
INTERNO SULL' ALBERO DI USCITA
AVAILABLE WITH INTERNAL TORQUE LIMITER
ON OUTPUT SHAFT



SP1805HD

ITALPLANT

TESTE A DIVIDERE GLOIBODALI
GLOIBODAL CAM INDEXERS

ITALPLANT SX HD-SP SERIES

SP 805HD							
No. Of Stops	Index Period	Model Number	Motion	Cam Type	B-10 Cap @ 50 IPM (Nm)	Torque Limit (Nm)	Internal Inertia (kg.m ²)
1	330	SP805-A1-S24-330	MSC50	1	717	1432	0.1801
2	180	SP805-A2-S24-180	MSC50	1	974	1562	0.1801
	210	SP805-A2-S28-210	MSC33	1	1269	1655	0.1873
	240	SP805-A2-S32-240	MSC33	1	1786	1892	0.1999
	270	SP805-A2-S32-270	MSC33	1	1837	2128	0.1999
	300	SP805-A2-S32-300	MS	1	1693	1887	0.1999
	330	SP805-A2-S32-330	MS	1	1691	2076	0.1999
3	180	SP805-A3-S32-180	MSC20	1	1977	1957	0.1999
	210	SP805-A3-S32-210	MS	1	1966	1981	0.1999
	240	SP805-A3-S32-240	MS	1	1974	2265	0.1999
	270	SP805-A3-S32-270	MS	1	1977	2548	0.1999
	300	SP805-A3-S32-300	MS	1	1975	2831	0.1999
	330	SP805-A3-S32-330	MS	1	1974	3114	0.1999
4	120	SP805-A4-S24-120	MSC20	1	1247	1721	0.184
	150	SP805-A4-S24-150	MS	1	1201	1765	0.184
	180	SP805-A4-S28-180	MS	1	1535	2265	0.1936
	210	SP805-A4-S32-210	MSC20	1	2222	3044	0.2104
	240	SP805-A4-S32-240	MS	1	2247	3019	0.2104
	270	SP805-A4-S32-270	MS	1	2271	3397	0.2104
	300	SP805-A4-S32-300	MS	1	2259	3541	0.2104
	330	SP805-A4-S32-330	MS	1	2218	3551	0.2104
5	120	SP805-A5-S20-120	MS	1	954	1299	0.1796
	150	SP805-A5-S20-120	MS	1	939	1351	0.1796
	180	SP805-A5-S24-180	MS	1	1275	1857	0.1879
	210	SP805-A5-S24-210	MS	1	1248	1874	0.1879
	240	SP805-A5-S24-240	MS	1	1219	1883	0.1879
	270	SP805-A5-S24-270	MS	1	1192	1889	0.1879
	300	SP805-A5-S24-300	MS	1	1167	1893	0.1879
	330	SP805-A5-S24-330	MS	1	1143	1895	0.1879
6	90	SP805-A6-S32-90	MS	1	2594	1698	0.1999
	120	SP805-A6-S32-120	MS	1	2566	2265	0.1999
	150	SP805-A6-S32-150	MS	1	2489	2831	0.1999
	180	SP805-A6-S32-180	MS	1	2407	3397	0.1999
	210	SP805-A6-S32-210	MS	1	2330	3551	0.1999
	240	SP805-A6-S32-240	MS	1	2258	3560	0.1999
	270	SP805-A6-S32-270	MS	1	2192	3566	0.1999
	300	SP805-A6-S32-300	MS	1	2133	3569	0.1999
	330	SP805-A6-S32-330	MS	1	2079	3572	0.1999

ITALPLANT SX HD-SP SERIES

8	90	SP805-A8-S28-90	MS	1	1881	2265	0.1936
	120	SP805-A8-S32-120	MS	1	2692	3019	0.2104
	150	SP805-A8-S32-150	MS	1	2789	3540	0.2104
	180	SP805-A8-S32-180	MS	1	2721	3557	0.2104
	210	SP805-A8-S32-210	MS	1	2621	3565	0.2104
	240	SP805-A8-S32-240	MS	1	2533	3569	0.2104
	270	SP805-A8-S32-270	MS	1	2455	3573	0.2104
	300	SP805-A8-S32-300	MS	1	2385	3575	0.2104
10	90	SP805-A10-S24-90	MS	1	1603	1856	0.1879
	120	SP805-A10-S24-120	MS	1	1523	1883	0.1879
	150	SP805-A10-S24-150	MS	1	1449	1893	0.1879
	180	SP805-A10-S24-180	MS	1	1385	1897	0.1879
	210	SP805-A10-S24-210	MS	1	1330	1899	0.1879
	240	SP805-A10-S24-240	MS	1	1283	1901	0.1879
	270	SP805-A10-S24-270	MS	1	1241	1902	0.1879
	330	SP805-A10-S24-330	MS	1	1173	1903	0.1879
12	90	SP805-A12-S20-90	MS	1	1215	1386	0.1818
	120	SP805-A12-S20-120	MS	1	1143	1397	0.1818
	150	SP805-A12-S24-150	MS	1	1552	1896	0.1918
	180	SP805-A12-S24-180	MS	1	1480	1899	0.1918
	210	SP805-A12-S24-210	MS	1	1419	1901	0.1918
	240	SP805-A12-S24-240	MS	1	1367	1902	0.1918
	270	SP805-A12-S24-270	MS	1	1322	1903	0.1918
	300	SP805-A12-S24-300	MS	1	1283	1904	0.1918
16	90	SP805-A16-S24-90	MS	2	2005	1783	0.184
	120	SP805-A16-S32-120	MS	2	3934	3019	0.2104
	150	SP805-A16-S32-150	MS	2	3956	3528	0.2104
	180	SP805-A16-S32-180	MS	2	4040	3549	0.2104
	210	SP805-A16-S32-210	MS	2	3772	3560	0.2104
	240	SP805-A16-S32-240	MS	2	2878	3566	0.2104
	270	SP805-A16-S32-270	MS	2	3262	3570	0.2104
	300	SP805-A16-S32-300	MS	2	3680	3573	0.2104
20	90	SP805-A20-S24-90	MS	2	2397	1536	0.1879
	120	SP805-A20-S24-120	MS	2	2300	1879	0.1879
	150	SP805-A20-S24-150	MS	2	2164	1891	0.1879
	180	SP805-A20-S24-180	MS	2	2064	1896	0.1879
	210	SP805-A20-S24-210	MS	2	1998	1898	0.1879
	240	SP805-A20-S24-240	MS	2	1953	1900	0.1879
	270	SP805-A20-S24-270	MS	2	1904	1901	0.1879
	330	SP805-A20-S24-330	MS	2	1800	1903	0.1879
24	90	SP805-A24-S20-90	MS	2	1802	1383	0.1818
	120	SP805-A24-S20-120	MS	2	1568	1396	0.1818
	150	SP805-A24-S20-150	MS	2	1499	1400	0.1818
	180	SP805-A24-S24-180	MS	2	2044	1899	0.1918
	210	SP805-A24-S24-210	MS	2	1988	1901	0.1918
	240	SP805-A24-S24-240	MS	2	1949	1902	0.1918
	270	SP805-A24-S24-270	MS	2	1907	1903	0.1918
	330	SP805-A24-S24-330	MS	2	1899	1904	0.1918

SP 1205HD

S No. Of Stops	α Index Period	Model Number	Motion	* Cam Type	Mr B-10 Cap @ 50 IPM (Nm)	MI Torque Limit (Nm)	li Internal Inertia (kg.m ²)
2	330	SP1205-A2-S32-330	MSC50	1	3102	4887	0.8601
3	240	SP1205-A3-S28-240	MSC33	1	2180	3565	0.8238
	270	SP1205-A3-S32-270	MSC50	1	3335	5417	0.8851
	300	SP1205-A3-S32-300	MSC50	1	3427	5463	0.8851
	330	SP1205-A3-S32-330	MSC50	1	3525	5495	0.8851
4	210	SP1205-A4-S32-210	MSC50	1	4172	5415	0.8851
	240	SP1205-A4-S32-210	MSC33	1	3849	5449	0.8851
	270	SP1205-A4-S32-270	MS	1	3273	5404	0.8851
	300	SP1205-A4-S32-300	MS	1	3280	5456	0.8851
	330	SP1205-A4-S32-330	MS	1	3248	5489	0.8851
5	120	SP1205-A5-S28-120	MSC20	1	2591	3290	0.809
	150	SP1205-A5-S32-150	MSC20	1	4189	5226	0.8601
	180	SP1205-A5-S32-180	MS	1	3994	5282	0.8601
	210	SP1205-A5-S32-210	MS	1	3935	5397	0.8601
	240	SP1205-A5-S32-240	MS	1	3800	5462	0.8601
	270	SP1205-A5-S32-270	MS	1	3731	5501	0.8601
	300	SP1205-A5-S32-300	MS	1	3664	5525	0.8601
	330	SP1205-A5-S32-330	MS	1	3597	5541	0.8601
6	120	SP1205-A6-S28-120	MSC33	1	2914	3270	0.8238
	150	SP1205-A6-S32-150	MSC50	1	5026	5461	0.8851
	180	SP1205-A6-S32-180	MSC20	1	3713	5463	0.8851
	210	SP1205-A6-S32-210	MS	1	3760	5470	0.8851
	240	SP1205-A6-S32-240	MS	1	3802	5511	0.8851
	270	SP1205-A6-S32-270	MS	1	3839	5534	0.8851
	300	SP1205-A6-S32-300	MS	1	3872	5550	0.8851
	330	SP1205-A6-S32-330	MS	1	3815	5561	0.8851
8	120	SP1205-A8-S24-120	MSC20	1	2376	2883	0.8099
	150	SP1205-A8-S24-150	MS	1	2283	2905	0.8099
	180	SP1205-A8-S24-180	MS	1	2721	3557	0.8099
	210	SP1205-A8-S28-210	MS	1	2774	3667	0.8534
	240	SP1205-A8-S28-240	MS	1	2706	3679	0.8534
	270	SP1205-A8-S28-270	MS	1	2642	3685	0.8534
	300	SP1205-A8-S28-300	MS	1	2582	3689	0.8534
	330	SP1205-A8-S28-330	MS	1	2527	3893	0.8534

ITALPLANT SX HD-SP SERIES

10	90	SP1205-A10-S32-90	MS	1	4806	5083	0.8601
	120	SP1205-A10-S32-120	MS	1	4661	5458	0.8601
	150	SP1205-A10-S32-150	MS	1	4475	5523	0.8601
	180	SP1205-A10-S32-180	MS	1	4306	5552	0.8601
	210	SP1205-A10-S32-210	MS	1	4151	5567	0.8601
	240	SP1205-A10-S32-240	MS	1	4013	5575	0.8601
	270	SP1205-A10-S32-270	MS	1	3891	5581	0.8601
	330	SP1205-A10-S32-330	MS	1	3864	5588	0.8601
12	90	SP1205-A12-S32-90	MS	1	4820	5389	0.8851
	120	SP1205-A12-S32-120	MS	1	4960	5510	0.8851
	150	SP1205-A12-S32-150	MS	1	4823	5549	0.8851
	180	SP1205-A12-S32-180	MS	1	4621	5567	0.1918
	210	SP1205-A12-S32-210	MS	1	4443	5576	0.8851
	240	SP1205-A12-S32-240	MS	1	4289	5582	0.8851
	270	SP1205-A12-S32-270	MS	1	4154	5587	0.8851
	300	SP1205-A12-S32-300	MS	1	4034	5589	0.8851
16	90	SP1205-A16-S24-90	MS	1	2811	2934	0.8099
	120	SP1205-A16-S28-120	MS	1	3451	3679	0.8534
	150	SP1205-A16-S28-150	MS	1	3269	3689	0.8534
	180	SP1205-A16-S28-180	MS	1	3116	3695	0.8534
	210	SP1205-A16-S28-210	MS	1	2988	3698	0.8534
	240	SP1205-A16-S28-240	MS	1	2879	3701	0.8531
	270	SP1205-A16-S28-270	MS	1	2784	3702	0.8534
	300	SP1205-A16-S28-300	MS	1	2702	3703	0.8534
20	90	SP1205-A20-S28-90	MS	2	4423	3438	0.809
	120	SP1205-A20-S32-120	MS	2	6999	5415	0.8601
	150	SP1205-A20-S32-150	MS	2	6825	5505	0.8601
	180	SP1205-A20-S32-180	MS	2	6552	5541	0.8601
	210	SP1205-A20-S32-210	MS	2	6310	5561	0.8601
	240	SP1205-A20-S32-240	MS	2	6128	5570	0.8601
	270	SP1205-A20-S32-270	MS	2	5968	5577	0.8601
	330	SP1205-A20-S32-330	MS	2	5861	5585	0.8601
24	90	SP1205-A24-S32-90	MSC20	2	6059	5435	0.8851
	120	SP1205-A24-S32-120	MS	2	6570	5492	0.8851
	150	SP1205-A24-S32-150	MS	2	6482	5541	0.8851
	180	SP1205-A24-S32-180	MS	2	6075	5563	0.8851
	210	SP1205-A24-S32-210	MS	2	6063	5573	0.8851
	240	SP1205-A24-S32-240	MS	2	5600	5580	0.8851
	270	SP1205-A24-S32-270	MS	2	5488	5585	0.8851
	330	SP1205-A24-S32-330	MS	2	5340	5591	0.8851

SP 1305HD

S No. Of Stops	α Index Period	Model Number	Motion	* Cam Type	Mr B-10 Cap @ 50 IPM (Nm)	MI Torque Limit (Nm)	li Internal Inertia (kg.m ²)
2	330	SP1305-A2-S40-330	MSC50	1	4404.84	5913.27	0.95
3	240	SP1305-A3-S32-240	MSC33	1	3095.6	4313.65	0.95
	270	SP1305-A3-S40-270	MSC50	1	4735.7	6554.57	0.95
	300	SP1305-A3-S40-300	MSC50	1	4866.34	6610.23	0.95
	330	SP1305-A3-S40-330	MSC50	1	5005.5	6648.95	0.95
4	210	SP1305-A4-S40-210	MSC50	1	5924.24	6552.15	0.96
	240	SP1305-A4-S40-210	MSC33	1	5465.58	6593.29	0.96
	270	SP1305-A4-S40-270	MS	1	4647.66	6538.84	0.96
	300	SP1305-A4-S40-300	MS	1	4657.6	6601.76	0.96
	330	SP1305-A4-S40-330	MS	1	7655.22	11357.06	0.96
5	120	SP1305-A5-S32-120	MSC20	1	3679.22	3980.9	0.98
	150	SP1305-A5-S40-150	MSC20	1	5948.38	6323.46	0.98
	180	SP1305-A5-S40-180	MS	1	5671.48	6391.22	0.98
	210	SP1305-A5-S40-210	MS	1	5587.7	6530.37	0.98
	240	SP1305-A5-S40-240	MS	1	5396	6609.02	0.98
	270	SP1305-A5-S40-270	MS	1	5298.02	6656.21	0.98
	300	SP1305-A5-S40-300	MS	1	5202.88	6685.25	0.98
6	330	SP1305-A5-S40-330	MS	1	5107.74	6704.61	0.98
	120	SP1305-A6-S32-120	MSC33	1	4137.88	3956.7	0.95
	150	SP1305-A6-S40-150	MSC50	1	7136.92	6607.81	0.95
	180	SP1305-A6-S40-180	MSC20	1	5272.46	6610.23	0.95
	210	SP1305-A6-S40-210	MS	1	5339.2	6618.7	0.95
	240	SP1305-A6-S40-240	MS	1	5398.84	6668.31	0.95
	270	SP1305-A6-S40-270	MS	1	5451.38	6696.14	0.95
	300	SP1305-A6-S40-300	MS	1	5498.24	6715.5	0.95
8	330	SP1305-A6-S40-330	MS	1	5417.3	6728.81	0.95
	120	SP1305-A8-S32-120	MSC20	1	3373.92	3488.43	0.96
	150	SP1305-A8-S32-150	MS	1	3241.86	3515.05	0.96
	180	SP1305-A8-S32-180	MS	1	3863.82	4303.97	0.96
	210	SP1305-A8-S32-210	MS	1	3939.08	4437.07	0.96
	240	SP1305-A8-S32-240	MS	1	3842.52	4451.59	0.96
	270	SP1305-A8-S32-270	MS	1	3751.64	4458.85	0.96
	300	SP1305-A8-S32-300	MS	1	3666.44	4463.69	0.96
330	SP1305-A8-S32-330	MS	1	3588.34	4710.53	0.96	

ITALPLANT SX HD-SP SERIES

10	90	SP1305-A10-S40-90	MS	1	6824.52	6150.43	0.98
	120	SP1305-A10-S40-120	MS	1	6618.62	6604.18	0.98
	150	SP1305-A10-S40-150	MS	1	6354.5	6682.83	0.98
	180	SP1305-A10-S40-180	MS	1	6114.52	6717.92	0.98
	210	SP1305-A10-S40-210	MS	1	5894.42	6736.07	0.98
	240	SP1305-A10-S40-240	MS	1	5698.46	6745.75	0.98
	270	SP1305-A10-S40-270	MS	1	5525.22	6753.01	0.98
	330	SP1305-A10-S40-330	MS	1	5486.88	6761.48	0.98
12	90	SP1305-A12-S40-90	MS	1	6844.4	6520.69	0.99
	120	SP1305-A12-S40-120	MS	1	7043.2	6667.1	0.99
	150	SP1305-A12-S40-150	MS	1	6848.66	6714.29	0.99
	180	SP1305-A12-S40-180	MS	1	6561.82	6736.07	0.99
	210	SP1305-A12-S40-210	MS	1	6309.06	6746.96	0.99
	240	SP1305-A12-S40-240	MS	1	6090.38	6754.22	0.99
	270	SP1305-A12-S40-270	MS	1	5898.68	6760.27	0.99
	300	SP1305-A12-S40-300	MS	1	5728.28	6762.69	0.99
16	90	SP1305-A16-S32-90	MS	1	3991.62	3550.14	1.01
	120	SP1305-A16-S32-120	MS	1	4900.42	4451.59	1.01
	150	SP1305-A16-S32-150	MS	1	4641.98	4463.69	1.01
	180	SP1305-A16-S32-180	MS	1	4424.72	4470.95	1.01
	210	SP1305-A16-S32-210	MS	1	4242.96	4474.58	1.01
	240	SP1305-A16-S32-240	MS	1	4088.18	4478.21	1.01
	270	SP1305-A16-S32-270	MS	1	3953.28	4479.42	1.01
	300	SP1305-A16-S32-300	MS	1	3836.84	4480.63	1.01
20	90	SP1305-A20-S32-90	MS	2	6280.66	4159.98	0.98
	120	SP1305-A20-S40-120	MS	2	9938.58	6552.15	0.98
	150	SP1305-A20-S40-150	MS	2	9691.5	6661.05	0.98
	180	SP1305-A20-S40-180	MS	2	9303.84	6704.61	0.98
	210	SP1305-A20-S40-210	MS	2	8960.2	6728.81	0.98
	240	SP1305-A20-S40-240	MS	2	8701.76	6739.7	0.98
	270	SP1305-A20-S40-270	MS	2	8474.56	6748.17	0.98
	330	SP1305-A20-S40-330	MS	2	8322.62	6757.85	0.98
24	90	SP1305-A24-S40-90	MSC20	2	8603.78	6576.35	0.99
	120	SP1305-A24-S40-120	MS	2	9329.4	6645.32	0.99
	150	SP1305-A24-S40-150	MS	2	9204.44	6704.61	0.99
	180	SP1305-A24-S40-180	MS	2	8626.5	6731.23	0.99
	210	SP1305-A24-S40-210	MS	2	8609.46	6743.33	0.99
	240	SP1305-A24-S40-240	MS	2	7952	6751.8	0.99
	270	SP1305-A24-S40-270	MS	2	7792.96	6757.85	0.99
	330	SP1305-A24-S40-330	MS	2	7582.8	6765.11	0.99

SP 1705HD

S No. Of Stops	α Index Period	Model Number	Motion	* Cam Type	Mr B-10 Cap @ 50 IPM (Nm)	MI Torque Limit (Nm)	li Internal Inertia (kg.m ²)
2	330	SP1705-A2-S56-330	MSC50	1	10021	9045	3.081
3	240	SP1705-A3-S56-240	MSC33	1	11150	8961	3.081
	270	SP1705-A3-S56-270	MSC33	1	11093	10082	3.081
	300	SP1705-A3-S56-300	MSC20	1	10614	8777	3.081
	330	SP1705-A3-S56-330	MS	1	9802	9833	3.081
4	210	SP1705-A4-S48-210	MSC33	1	8406	10455	2.983
	240	SP1705-A4-S48-210	MSC20	1	8022	10985	2.983
	270	SP1705-A4-S56-270	MSC20	1	12028	12358	3.278
	300	SP1705-A4-S56-300	MS	1	11369	11919	3.278
	330	SP1705-A4-S56-330	MS	1	11220	11176	3.278
5	120	SP1705-A5-S32-120	MSC33	1	5124	5992	2.675
	150	SP1705-A5-S32-150	MS	1	4691	6059	2.675
	180	SP1705-A5-S40-180	MSC20	1	7048	7611	2.647
	210	SP1705-A5-S40-210	MS	1	6717	7643	2.847
	240	SP1705-A5-S40-240	MS	1	6511	7770	2.647
	270	SP1705-A5-S48-270	MSC20	1	8597	11815	3.107
	300	SP1705-A5-S48-300	MS	1	8080	11798	3.107
6	330	SP1705-A5-S48-330	MS	1	7949	11848	3.107
	120	SP1705-A6-S48-120	MSC20	1	8593	8239	2.860
	150	SP1705-A6-S48-150	MS	1	7804	8939	2.860
	180	SP1705-A6-S48-180	MS	1	7606	10727	2.860
	210	SP1705-A6-S56-210	MS	1	12297	12515	3.170
	240	SP1705-A6-S56-240	MS	1	12049	14.303	3.17
	270	SP1705-A6-S56-270	MS	1	11807	19091	3.171
	300	SP1705-A6-S56-300	MS	1	11564	17878	3.171
8	330	SP1705-A6-S56-330	MS	1	11329	18182	3.171
	120	SP1705-A8-S48-120	MSC20	1	10718	10985	3.059
	150	SP1705-A8-S48-150	MS	1	9683	11919	3.059
	180	SP1705-A8-S48-180	MS	1	9463	12521	3.059
	210	SP1705-A8-S56-210	MS	1	14180	16687	3.398
	240	SP1705-A8-S56-240	MS	1	13841	18098	3.398
	270	SP1705-A8-S56-270	MS	1	13516	18169	3.398
	300	SP1705-A8-S56-300	MS	1	13199	18220	3.398
330	SP1705-A8-S56-330	MS	1	12903	18252	3.398	

ITALPLANT SX HD-SP SERIES

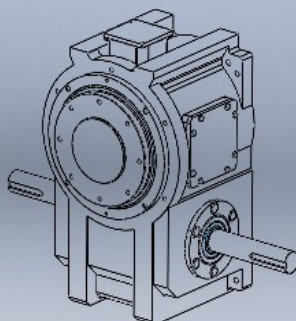
10	90	SP1705-A10-S32-90	MS	1	5585	6318	2.676
	120	SP1705-A10-S40-120	MS	1	7954	7755	2.847
	150	SP1705-A10-S48-150	MS	1	10819	12496	3.202
	180	SP1705-A10-S48-180	MS	1	10520	12677	3.202
	210	SP1705-A10-S48-210	MS	1	10223	12764	3.202
	240	SP1705-A10-S56-240	MS	1	15261	18.193	3.625
	270	SP1705-A10-S56-270	MS	1	14871	18243	3.625
	330	SP1705-A10-S56-330	MS	1	14149	18290	3.625
12	90	SP1705-A12-S32-90	MS	1	6137	6510	2.713
	120	SP1705-A12-S40-120	MS	1	9366	8312	2.986
	150	SP1705-A12-S40-150	MS	1	9076	8475	2.986
	180	SP1705-A12-S40-180	MSC20	1	12351	12813	3.344
	210	SP1705-A12-S48-210	MS	1	11036	12820	3.344
	240	SP1705-A12-S48-240	MS	1	10696	12852	3.344
	270	SP1705-A12-S48-270	MS	1	10388	12870	3.344
	300	SP1705-A12-S48-300	MS	1	10108	12883	3.344
16	330	SP1705-A12-S48-330	MS	1	9855	12893	3.344
	90	SP1705-A16-S24-90	MS	1	3588	3798	2.62
	120	SP1705-A16-S32-120	MS	1	7298	7246	2.835
	150	SP1705-A16-S40-150	MS	2	10520	7657	2.776
	180	SP1705-A16-S48-180	MS	2	13365	11675	2.983
	210	SP1705-A16-S48-210	MS	2	14147	12941	3.059
	240	SP1705-A16-S48-240	MS	2	13862	12639	3.059
	270	SP1705-A16-S28-270	MS	2	13564	12725	3.059
	300	SP1705-A16-S48-300	MS	2	13272	12774	3.059
330	SP1705-A16-S48-330	MS	2	12993	12810	3.059	

SP 1805HD

S No. Of Stops	α Index Period	Model Number	Motion	* Cam Type	Mr B-10 Cap @ 50 IPM (Nm)	MI Torque Limit (Nm)	li Internal Inertia (kg.m ²)
2	330	SP1805-A2-S56-330	MSC50	1	10492	9470	3.081
3	240	SP1805-A3-S56-240	MSC33	1	11674	9382	3.081
	270	SP1805-A3-S56-270	MSC33	1	11614	10556	3.081
	300	SP1805-A3-S56-300	MSC20	1	11113	9190	3.081
	330	SP1805-A3-S56-330	MS	1	10263	10295	3.081
4	210	SP1805-A4-S48-210	MSC33	1	8801	10946	2.983
	240	SP1805-A4-S48-210	MSC20	1	8399	11501	2.983
	270	SP1805-A4-S56-270	MSC20	1	12593	12939	3.278
	300	SP1805-A4-S56-300	MS	1	11903	12479	3.278
	330	SP1805-A4-S56-330	MS	1	11747	11701	3.278
5	120	SP1805-A5-S32-120	MSC33	1	5365	6274	2.675
	150	SP1805-A5-S32-150	MS	1	4911	6344	2.675
	180	SP1805-A5-S40-180	MSC20	1	7379	7969	2.647
	210	SP1805-A5-S40-210	MS	1	7033	8002	2.847
	240	SP1805-A5-S40-240	MS	1	6817	8135	2.647
	270	SP1805-A5-S48-270	MSC20	1	9001	12370	3.107
	300	SP1805-A5-S48-300	MS	1	8460	12353	3.107
	330	SP1805-A5-S48-330	MS	1	8323	12405	3.107
6	120	SP1805-A6-S48-120	MSC20	1	8997	8626	2.860
	150	SP1805-A6-S48-150	MS	1	8171	9359	2.860
	180	SP1805-A6-S48-180	MS	1	7963	11231	2.860
	210	SP1805-A6-S56-210	MS	1	12875	13103	3.170
	240	SP1805-A6-S56-240	MS	1	12615	14975	3.17
	270	SP1805-A6-S56-270	MS	1	12362	19988	3.171
	300	SP1805-A6-S56-300	MS	1	12108	18718	3.171
	330	SP1805-A6-S56-330	MS	1	11861	19037	3.171
8	120	SP1805-A8-S48-120	MSC20	1	11222	11501	3.059
	150	SP1805-A8-S48-150	MS	1	10138	12479	3.059
	180	SP1805-A8-S48-180	MS	1	9908	13109	3.059
	210	SP1805-A8-S56-210	MS	1	14846	17471	3.398
	240	SP1805-A8-S56-240	MS	1	14492	18949	3.398
	270	SP1805-A8-S56-270	MS	1	14151	19023	3.398
	300	SP1805-A8-S56-300	MS	1	13819	19076	3.398
	330	SP1805-A8-S56-330	MS	1	13509	19110	3.398

ITALPLANT SX HD-SP SERIES

10	90	SP1805-A10-S32-90	MS	1	5847	6615	2.676
	120	SP1805-A10-S40-120	MS	1	8328	8119	2.847
	150	SP1805-A10-S48-150	MS	1	11327	13083	3.202
	180	SP1805-A10-S48-180	MS	1	11014	13273	3.202
	210	SP1805-A10-S48-210	MS	1	10703	13364	3.202
	240	SP1805-A10-S56-240	MS	1	15978	19048	3.625
	270	SP1805-A10-S56-270	MS	1	15570	19100	3.625
	330	SP1805-A10-S56-330	MS	1	14814	19150	3.625
12	90	SP1805-A12-S32-90	MS	1	6425	6816	2.713
	120	SP1805-A12-S40-120	MS	1	9806	8703	2.986
	150	SP1805-A12-S40-150	MS	1	9503	8873	2.986
	180	SP1805-A12-S40-180	MSC20	1	12931	13415	3.344
	210	SP1805-A12-S48-210	MS	1	11555	13423	3.344
	240	SP1805-A12-S48-240	MS	1	11199	13456	3.344
	270	SP1805-A12-S48-270	MS	1	10876	13475	3.344
	300	SP1805-A12-S48-300	MS	1	10583	13489	3.344
16	90	SP1805-A16-S24-90	MS	1	3757	3977	2.62
	120	SP1805-A16-S32-120	MS	1	7641	7587	2.835
	150	SP1805-A16-S40-150	MS	2	11014	8017	2.776
	180	SP1805-A16-S48-180	MS	2	13993	12224	2.983
	210	SP1805-A16-S48-210	MS	2	14812	13549	3.059
	240	SP1805-A16-S48-240	MS	2	14514	13233	3.059
	270	SP1805-A16-S28-270	MS	2	14202	13323	3.059
	300	SP1805-A16-S48-300	MS	2	13896	13374	3.059
	330	SP1805-A16-S48-330	MS	2	13604	13412	3.059



QUICK SIZING CHART

Inertial value ($\text{Kg}\cdot\text{m}^2$) function of the n° of stop and the index time

		SP805HD												
		N° stop												
t (s)		1	2	3	4	5	6	8	10	12	16	20	24	
0,16	0,26	0,95	2,03	3,61	5,70	5,93	4,26	4,95	17,19	12,75	13,05			
0,24	0,59	2,13	4,57	8,13	12,83	13,35	9,59	11,15	38,68	28,69	29,36			
0,32	1,05	3,78	8,13	14,46	22,80	23,74	17,05	19,81	68,77	51,00	52,19			
0,48	2,36	8,51	18,30	32,53	51,30	53,41	38,37	44,58	154,73	114,76	117,43			
0,64	4,20	15,13	32,53	57,83	91,21	94,95	68,22	79,26	275,07	204,01	208,76			
0,80	6,56	23,63	50,83	90,35	142,51	148,36	106,59	123,84	429,80	318,77	326,19			
0,96	9,44	34,03	73,19	130,11	205,21	213,64	153,49	178,33	618,92	459,03	469,72			
1,29	16,78	60,50	130,12	231,30	364,83	379,81	272,87	317,02	1100,29	816,06	835,06			
1,61	26,23	94,53	203,31	361,41	570,04	593,45	426,36	495,35	1719,21	1275,09	1304,78			
2,09	44,32	159,76	343,60	610,78	963,37	1002,93	720,55	837,14	2905,47	2154,91	2205,08			
2,57	67,14	242,00	520,48	925,21	1459,30	1519,23	1091,49	1268,10						
3,21	104,90	378,13	813,25	1445,64	2280,16	2373,79	1705,45	1981,41						

Application possible after the verification of the maximum admissible vertical load. Please contact our Technical Department.



QUICK SIZING CHART

Inertial value ($Kq \cdot m^2$) function of the n° of stop and the index time

SP1205HD											
t (s)	N° stop										
	2	3	4	5	6	8	10	12	16	20	24
0,16	1,79	2,98	5,75	7,32	8,83	7,84	14,84	17,83	23,73	29,71	35,69
0,24	4,03	6,70	12,94	16,46	19,87	17,64	33,40	40,12	53,40	66,85	80,30
0,32	7,17	11,91	23,00	29,26	35,33	31,36	59,38	71,33	94,93	118,84	142,76
0,48	16,12	26,81	51,74	65,84	79,48	70,57	133,60	160,49	213,60	267,39	321,21
0,64	28,66	47,66	91,99	117,05	141,30	125,46	237,51	285,32	379,74	475,35	571,04
0,80	44,79	74,47	143,73	182,89	220,79	196,03	371,10	445,81	593,34	742,74	892,25
0,96	64,50	107,23	206,98	263,37	317,93	282,28	534,39	641,96	854,41	1069,55	1284,84
1,29	114,66	190,64	367,96	468,20	565,22	501,82	950,02	1141,26	1518,96	1901,42	2284,16
1,61	179,15	297,87	574,94	731,57	883,15	784,10	1484,41	1783,22	2373,37	2970,96	3569,00
2,09	302,77	503,40	971,64	1236,35	1492,53	1325,13	2508,65	3013,64	4011,00	5020,93	
2,57	458,63	762,55	1471,84	1872,82	2260,87	2007,30	3800,09	4565,05			
3,21	716,61	1191,49	2299,75	2926,28	3532,61	3136,40					

Application possible after the verification of the maximum admissible vertical load. Please contact our Technical Department.



QUICK SIZING CHART

Inertial value ($Kq \cdot m^2$) function of the n° of stop and the index time

SP1305HD												
t (s)	N° stop											
	2	3	4	5	6	8	10	12	16	20	24	
0,16	2,17	3,60	6,96	8,85	10,69	9,49	17,96	21,58	19,07	35,90	43,14	
0,24	4,88	8,11	15,65	19,92	24,04	21,35	40,41	48,55	42,91	80,77	97,06	
0,32	8,67	14,42	27,83	35,41	42,74	37,95	71,85	86,31	76,29	143,59	172,55	
0,48	19,51	32,44	62,61	79,67	96,18	85,39	161,65	194,19	171,66	323,07	388,25	
0,64	34,68	57,67	111,31	141,63	170,98	151,80	287,38	345,23	305,17	574,36	690,22	
0,80	54,19	90,11	173,92	221,30	267,15	237,19	449,04	539,42	476,83	897,43	1078,46	
0,96	78,04	129,75	250,44	318,67	384,70	341,56	646,61	776,77	686,63	1292,30	1552,99	
1,29	138,74	230,67	445,23	566,52	683,91	607,21	1149,54	1380,92	1220,67	2297,42	2760,86	
1,61	216,77	360,42	695,67	885,19	1068,61	948,76	1796,15	2157,69	1907,30	3589,72	4313,85	
2,09	366,35	609,12	1175,69	1495,98	1805,96	1603,41	3035,49	3646,50	3223,34	6066,63	7290,41	
2,57	554,94	922,69	1780,92	2266,10	2735,65	2428,84	4598,14	5523,69	4882,69	9189,69		
3,21	867,10	1441,70	2782,69	3540,78	4274,46	3795,06	7184,60	8630,77	7629,20			

Application possible after the verification of the maximum admissible vertical load. Please contact our Technical Department.



QUICK SIZING CHART

Inertial value ($\text{Kg} \cdot \text{m}^2$) function of the n° of stop and the index time

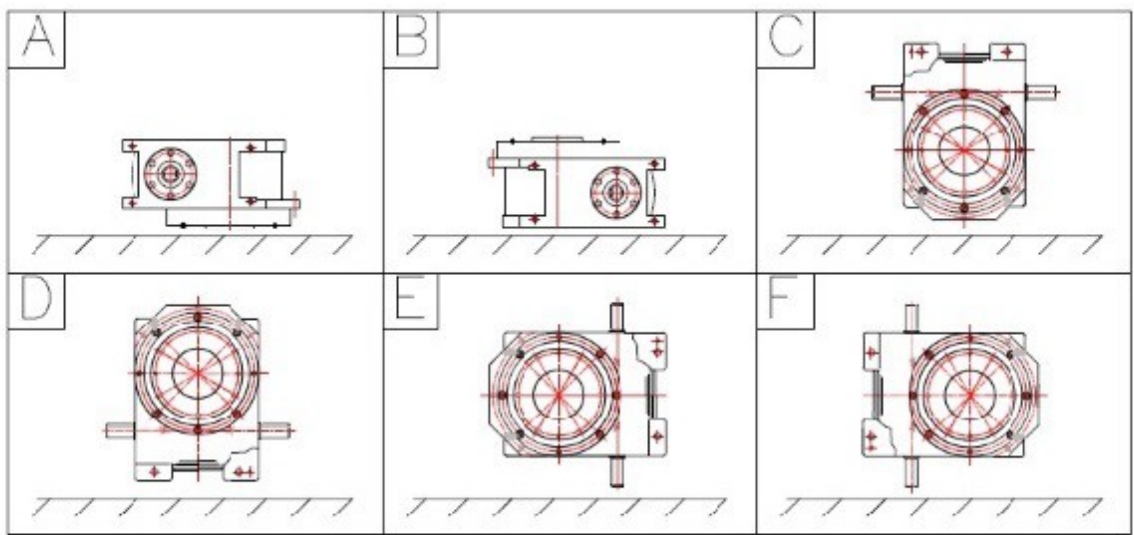
		SP1705HD													
		N° stop													
t (s)		2	3	4	5	6	8	10	12	16					
0,16		3,32	6,72	12,12	14,48	30,47	38,66	48,52	41,08	54,15					
0,24		7,46	15,11	27,26	32,58	68,55	86,99	109,18	92,42	121,84					
0,32		13,26	26,87	48,46	57,92	121,87	154,64	194,09	164,31	216,61					
0,48		29,84	60,45	109,05	130,32	274,20	347,94	436,70	369,70	487,38					
0,64		53,05	107,47	193,86	231,68	487,47	618,57	776,36	657,24	866,45					
0,80		82,90	167,92	302,90	361,99	761,67	966,51	1213,06	1026,94	1353,82					
0,96		119,37	241,81	436,18	521,27	1096,80	1391,77	1746,80	1478,79	1949,51					
1,29		212,21	429,88	775,43	926,70	1949,86	2474,26	3105,43	2628,96	3465,79					
1,61		331,58	671,68	1211,62	1447,97	3046,66	3866,04	4852,23	4107,76	5415,30					
2,09		560,37	1135,14	2047,63	2447,07	5148,86	6533,60	8200,27	6942,11	9151,85					
2,57		848,85	1719,51	3101,74	3706,81	7799,46	9897,05	12421,70	10515,86	13863,16					
3,21		1326,32	2686,73	4846,47	5791,89	12186,65	15464,14	19408,91	16431,03	21661,19					

QUICK SIZING CHART

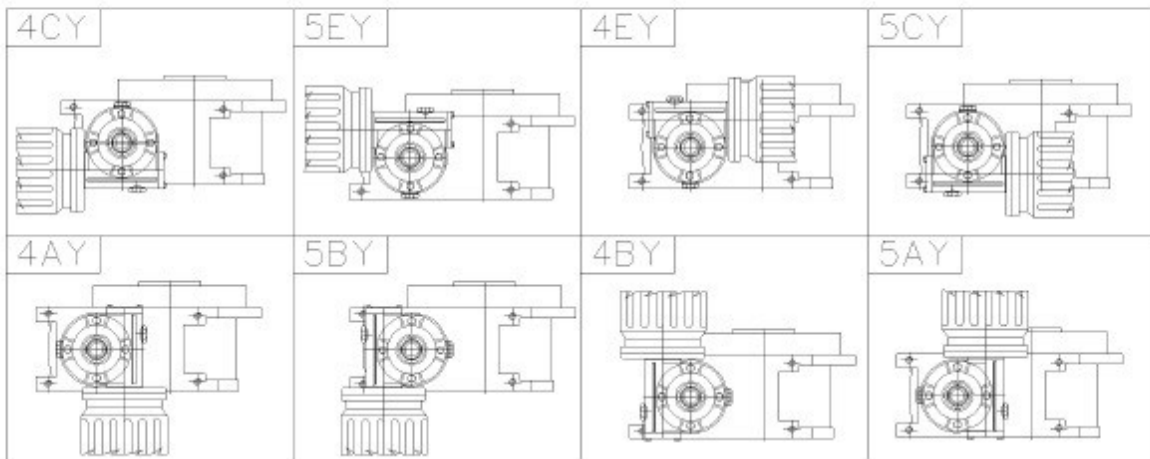
Inertial value ($\text{Kg}\cdot\text{m}^2$) function of the n° of stop and the index time

SP1805HD										
t (s)	N° stop									
	2	3	4	5	6	8	10	12	16	
0,16	3,47	7,03	12,69	15,16	31,90	40,48	50,80	43,01	56,70	
0,24	7,81	15,83	28,54	34,11	71,77	91,07	114,30	96,77	127,57	
0,32	13,89	28,14	50,74	60,64	127,59	161,91	203,21	172,03	226,79	
0,48	31,24	63,31	114,17	136,44	287,08	364,30	457,22	387,08	510,28	
0,64	55,55	112,54	202,97	242,56	510,37	647,64	812,83	688,14	907,16	
0,80	86,79	175,85	317,14	379,00	797,45	1011,94	1270,04	1075,21	1417,44	
0,96	124,98	253,22	456,69	545,76	1148,33	1457,19	1828,86	1548,31	2041,12	
1,29	222,18	450,18	811,89	970,24	2041,48	2590,56	3251,31	2752,55	3628,65	
1,61	347,16	703,40	1268,58	1515,99	3189,81	4047,75	5080,17	4300,86	5669,77	
2,09	586,70	1188,75	2143,90	2562,03	5390,78	6840,70	8585,49	7268,45	9581,91	
2,57	888,73	1800,71	3247,56	3880,94	8165,92	10362,24	13005,24	11010,19	14514,61	
3,21	1388,64	2813,60	5074,32	6063,97	12759,25	16191,01	20320,68	17203,42	22679,08	

MOUNTING POSITIONS



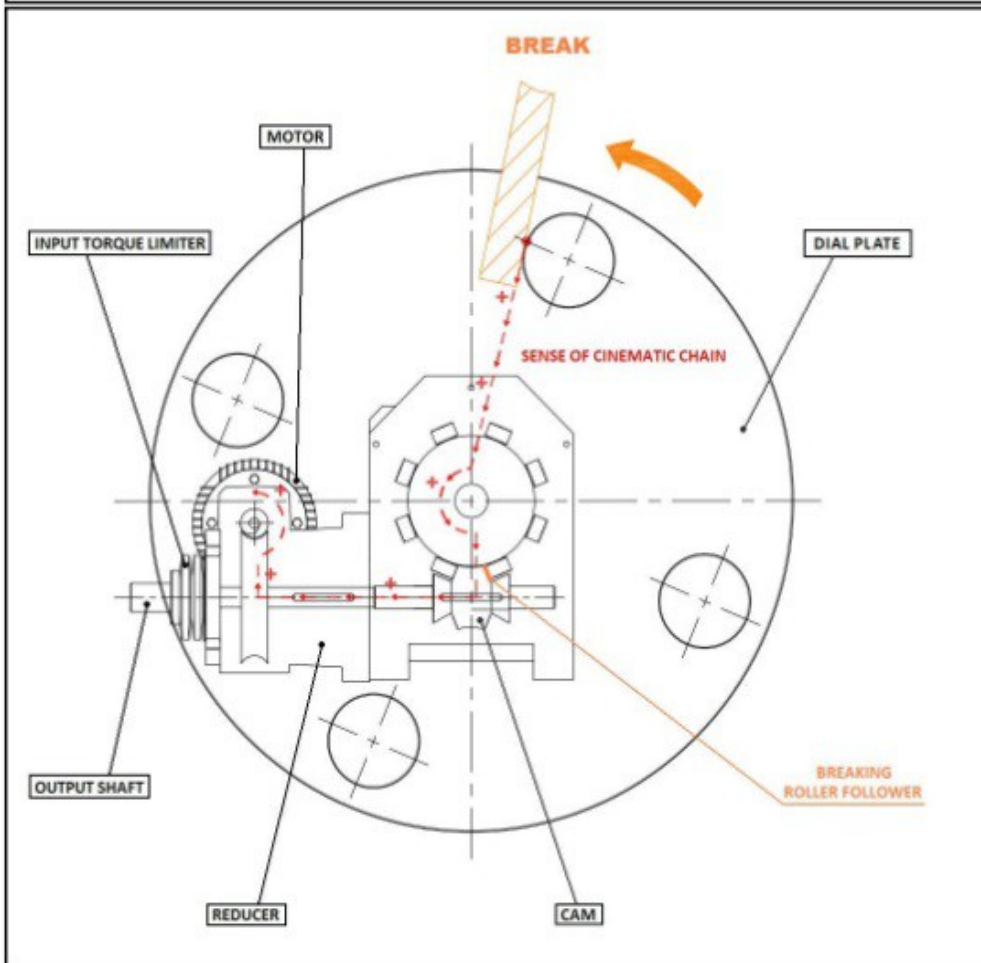
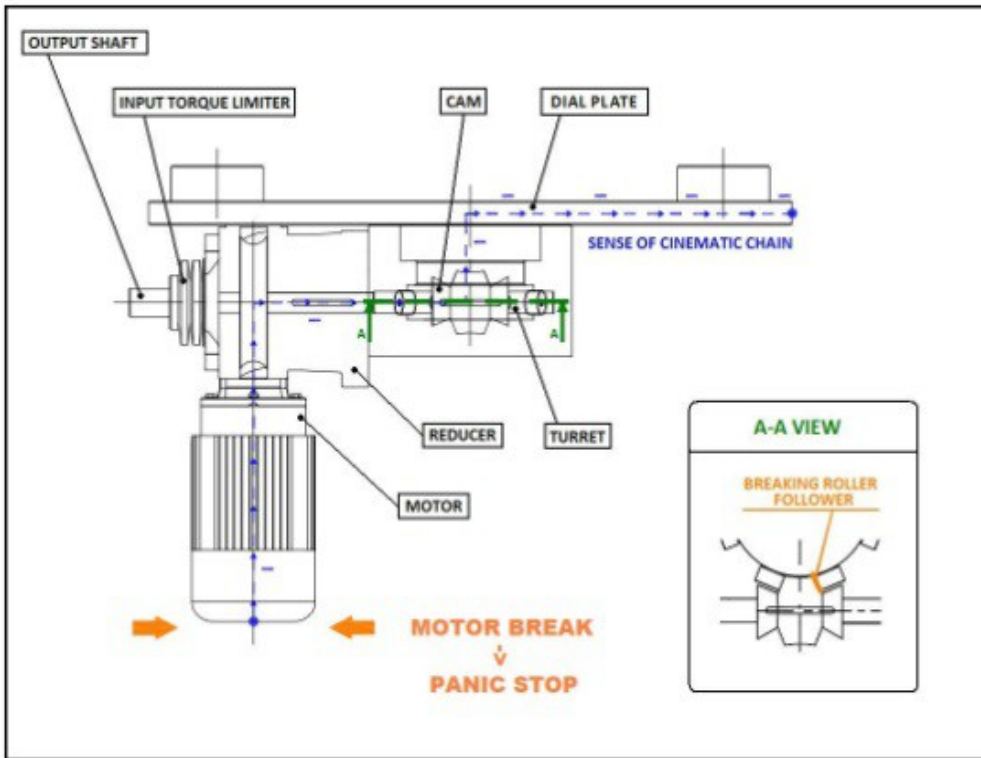
DRIVE MOUNTING POSITIONS



This drive mounting positions are on the face Y.

*The same mounting positions can
be used on face X.*

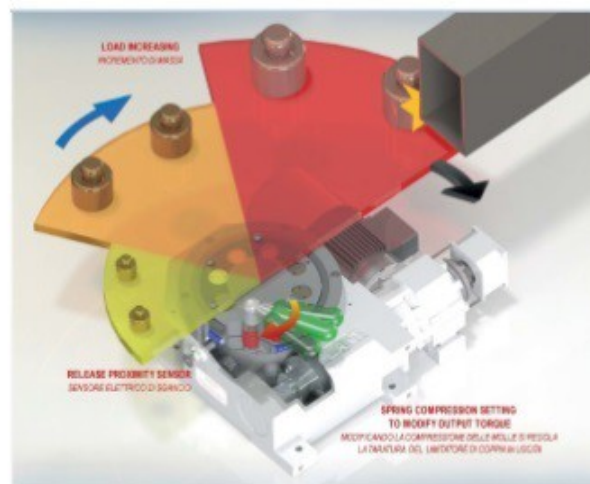
ITALPLANT SX HD-SP SERIES



To avoid this damage we recommend to use the
SITL (Safety Input Torque Limiter) system

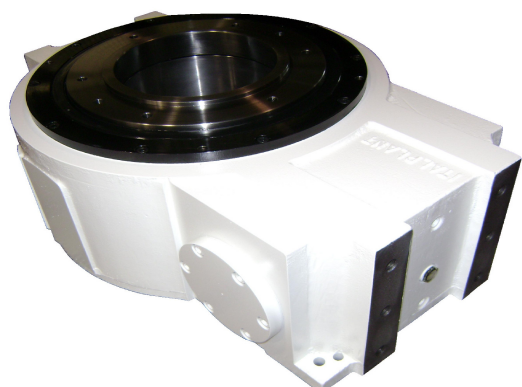


To avoid this damage we recommend to use the
SOTL (Safety Output Torque Limiter) system





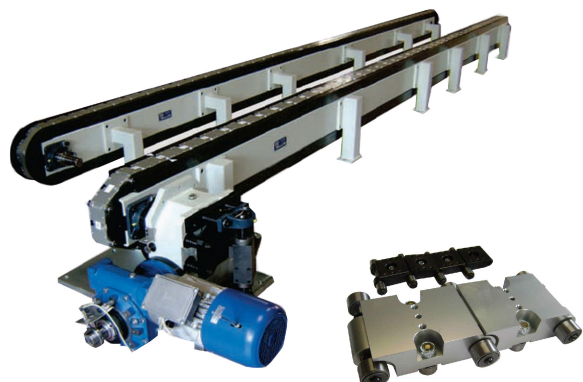
ITALPLANT DISTRIBUTORS IN THE WORLD – DISTRIBUTORI ITALPLANT NEL MONDO
ITALPLANT VERTRETERN IN DER WELT – ITALPLANT DISTRIBUTEURS DANS LE MONDE



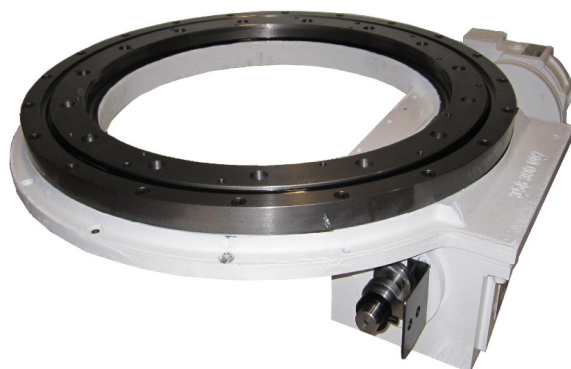
GLOBOIDALCAM INDEXING UNITS HIGH SPEED 1000 RPM
*TESTE A DIVIDERE A CAMMA GLOIBOIALE
AD ALTA VELOCITA' 1000 C/1'*



**ADJUSTABLE TRANSMISSION TORQUE (ATT) WITH
SAFETY OUTPUT TORQUE LIMITER (SOTL)**
*INTERMITTORI CON REGOLAZIONE DELLA COPPIA TRASMESSA
E LIMITATORE DI COPPIA DI SICUREZZA IN USCITA*



PRECISION LINK CARRIERS
TRASPORTATORI A PASSO DI PRECISIONE



HIGH SPEED TOROIDAL INDEXERS
TESTE A DIVIDERE TOROIDALI AD ALTA VELOCITA'

PLEASE CONTACT OUR TECHNICAL OFFICE FOR FURTHER INFORMATION
CONTATTA IL NOSTRO UFFICIO TECNICO PER ULTERIORI INFORMAZIONI



Via Gonin, 45/A, 45/B - 10137 Torino (Italy)
Tel. + 39.011.30.92.177 - 30.99.485 - Fax + 39.011.30.95.080
www.italplant.com - e-mail: info@italplant.com